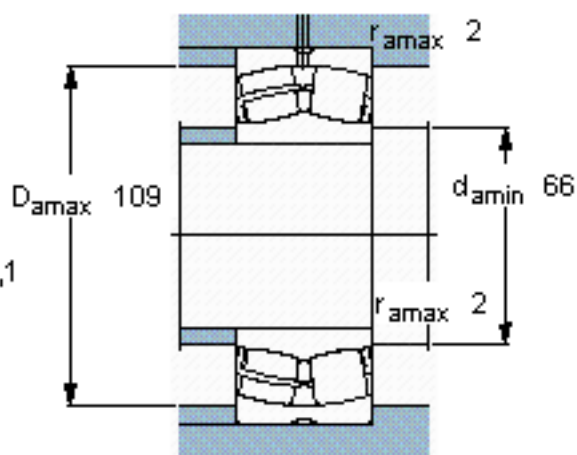
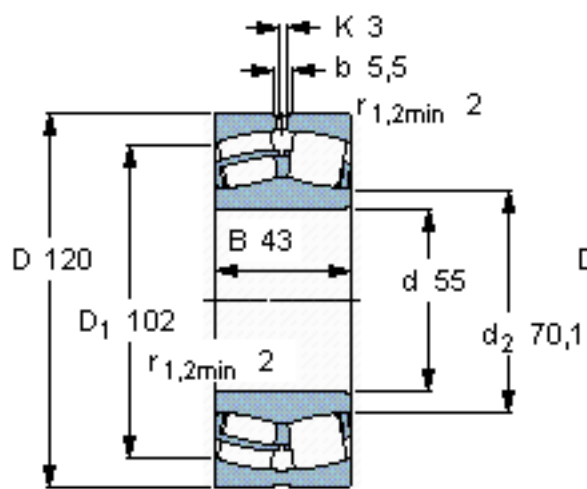


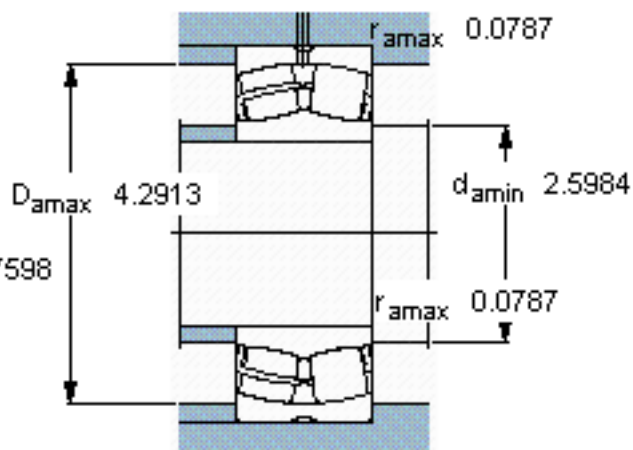
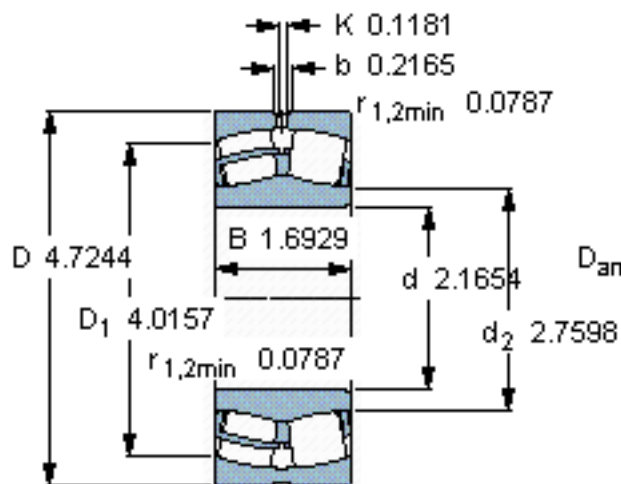
SKF 22311 E \*参数

主要尺寸	d	55	mm	-
	D	120	mm	-
	B	43	mm	-
基本额定载荷	C	270000	N	动载荷
	$C_0$	280000	N	静载荷
疲劳载荷极限	$P_u$	30000	N	-
额定转速	参考转速	4300	r/min	-
	极限转速	5600	r/min	-
重量	重量	2450	g	-
型号	* SKF 探索者轴承	22311 E *	-	-

SKF 22311 E \*图片



计算系数  
e 0,35  
Y<sub>1</sub> 1,9  
Y<sub>2</sub> 2,9  
Y<sub>0</sub> 1,8



计算系数  
e 0,35  
Y<sub>1</sub> 1,9  
Y<sub>2</sub> 2,9  
Y<sub>0</sub> 1,8

参考资料:<http://www.sozhou.com/p/a476149f.html>