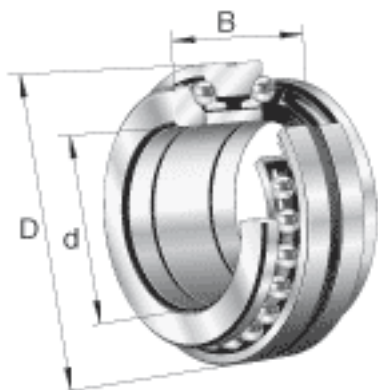


FAG 234411-M-SP参数

极限转速	$n_{G \text{ Fett}}$	6300	r/min	脂润滑时的极限转速
	$n_{G \text{ Öl}}$	8500	r/min	最少油润滑时的极限转速
疲劳极限载荷	C_{ua}	8900	N	疲劳极限载荷，轴向
尺寸	d	55	mm	-
	D	90	mm	-
	B	44	mm	-
	B_1	11	mm	-
	C	22	mm	-
	$D_a \text{ H12}$	84.5	mm	-
	d_1	78	mm	-
	$d_a \text{ h12}$	69	mm	-
	d_s	3.2	mm	-
	n_s	6.5	mm	-
	$r_{1 \text{ min}}$	0.3	mm	-
	$r_{a \text{ max}}$	1	mm	-
	$r_{a1 \text{ max}}$	0.3	mm	-
	r_{min}	1.1	mm	-
重量	m	944	g	质量
基本额定载荷	C_a	36500	N	基本额定动载荷，轴向
	C_{0a}	99000	N	基本额定静载荷，轴向

FAG 234411-M-SP图片





参考资料:<http://www.sozhou.com/p/a468512c.html>