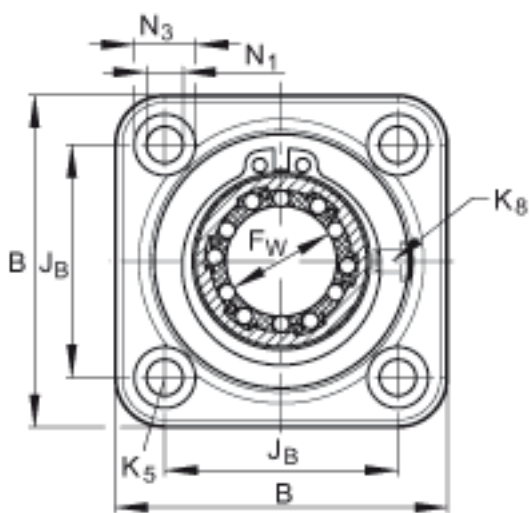
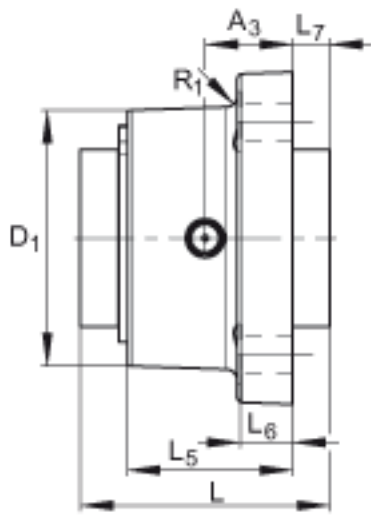
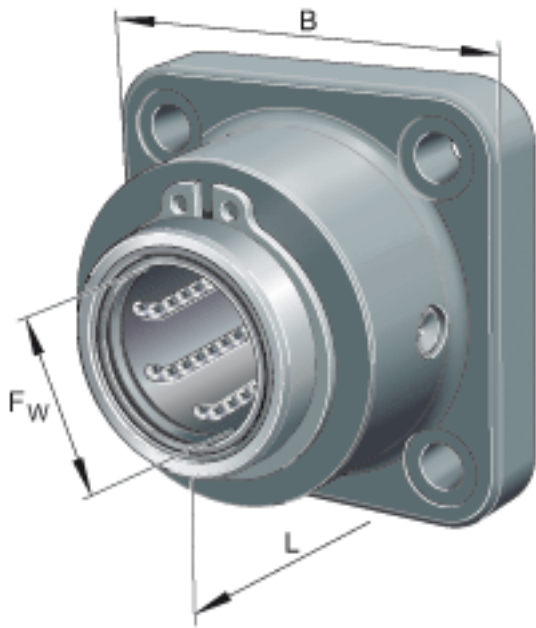


INA KFB12-PP-AS参数

尺寸	F_w	12	mm	公差: +0,008 / 0
	B	42	mm	-
	L	32	mm	-
说明		5		球的列数
尺寸	A_3	11.5	mm	-
	D_1	36	mm	-
	J_B	30	mm	-
	K_5	M5		根据 ISO 4762-8.8 标准的固定螺钉 如果有调节螺钉, 应有螺钉防松措施。
	K_8	NIPA1		润滑嘴
	L_5	21.5	mm	-
	L_6	6	mm	-
	L_7	4.5	mm	-
	N_1	5.5	mm	-
	N_3	10	mm	-
	R_1	2	mm	-
重量	m	900	g	质量
基本额定载荷	C	540	N	基本额定载荷仅适用于淬硬 (670+170 HV) 及磨削过的作为滚道的轴。
	C_0	385	N	基本额定载荷仅适用于淬硬 (670+170 HV) 及磨削过的作为滚道的轴。

INA KFB12-PP-AS图片



参考资料: <http://www.sozhou.com/p/a44b2bdd.html>