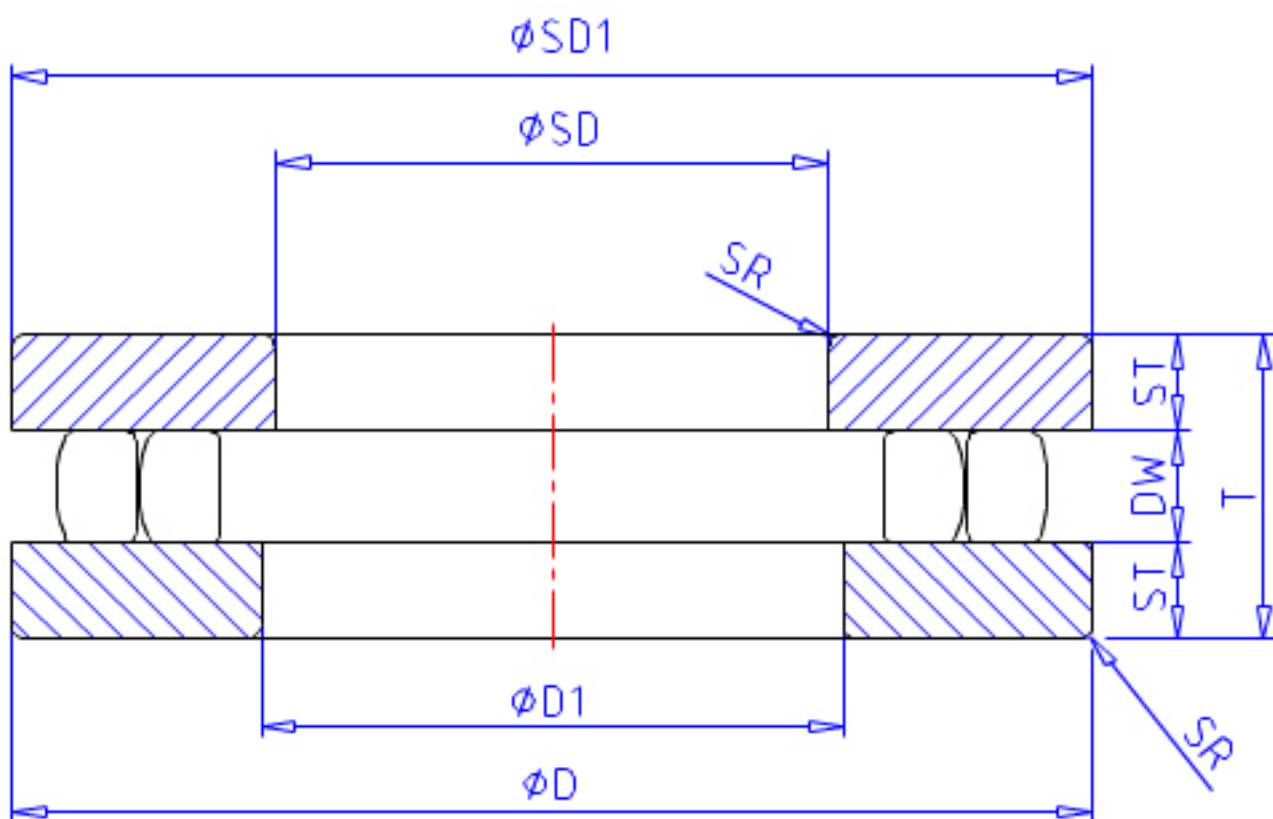


NSK 160 TMP 93参数

尺寸	DW	25.0	mm	宽度
	ST	21.00	mm	宽度
安装尺寸	SDA	255	mm	(最小)
	DA	173	mm	(最大)
	SRA	2.5	mm	(最大)
重量	MASS	16900	g	重量
型号	型号	160 TMP 93		-
外形尺寸	SD	160	mm	内径
	D	270	mm	外径
	T	67	mm	宽度
	SR	3.0	mm	(最小)
基本额定载荷	CAN	745000	N	动载荷
	COAN	3150000	N	静载荷
极限转速	GRE	360	1/min	脂润滑
	OIL	1100	1/min	油润滑
尺寸	SD1	265	mm	外径
	D1	164.0	mm	内径

NSK 160 TMP 93图片



参考资料:<http://www.sozhou.com/p/a442af3c.html>

