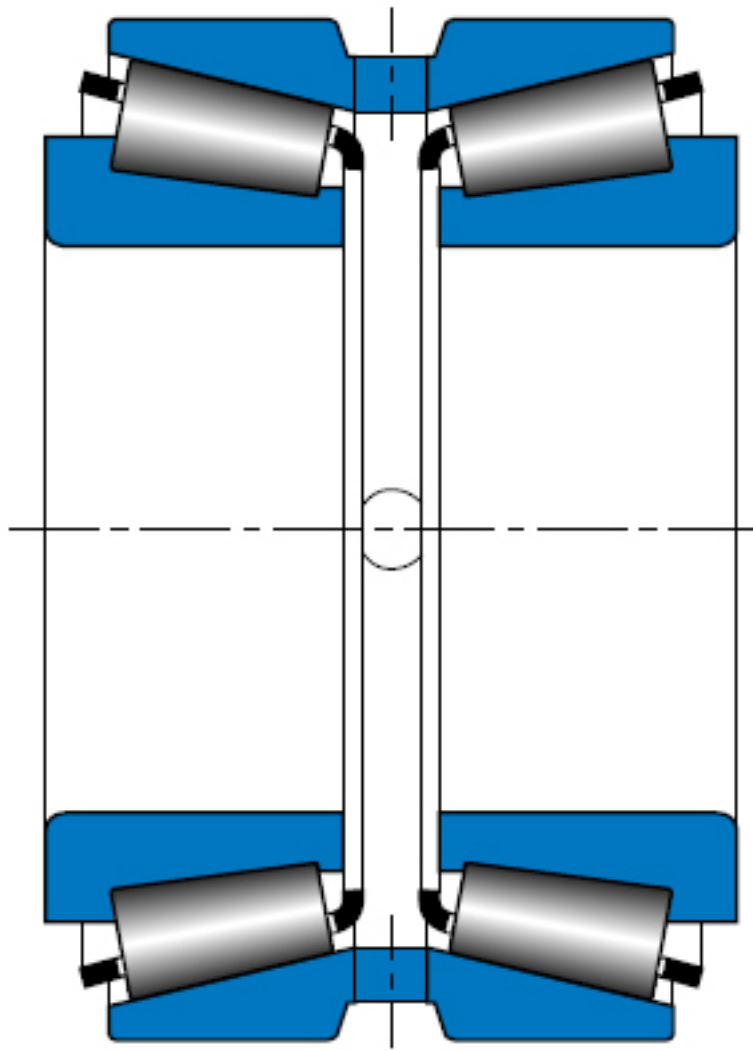


TIMKEN 46780/46720CD参数

轴承类型	Bearing Type	TRB		-
子类	Bearing Subtype	TD0		-
尺寸	Cone (Inner)	46780		内圈
	Cup (Outer)	46720CD		外圈
额定载荷	d	158.75	mm	内径
	D	225.425	mm	外径
	T	85.725	mm	宽度
	C1	529338	N	一百万转动态径向载荷
	C90 (2)	137005	N	九千万转双列轴承动态径向载荷
	C90 (1)	78733.5	N	九千万转单列轴承动态径向载荷
	Ca90	51599.4	N	九千万转动态轴向载荷
几何结构系数	C0	636096	N	静态额定载荷
	$K = 0.39 / \tan(\text{contact angle})$	1.52		系数
	$e = 1.5 * \tan(\text{contact angle})$	0.38		系数
	$Y1 = 0.45 / \tan(\text{contact angle})$	1.76		系数
	Cg	0.1432		几何系数
尺寸	B	39.6875	mm	内圈宽度
	R	3.556	mm	最大轴肩倒角半径
	db	176.022	mm	轴肩直径
	Aa	4.064	mm	保持架（负值表示保持架超出内圈大端面）
	a	2.54	mm	有效中心位置
	C	69.85	mm	外圈宽度
	r	0.762	mm	最大轴承座挡肩圆角半径
重量	Assembly Weight	10541.49	g	-

TIMKEN 46780/46720CD图片



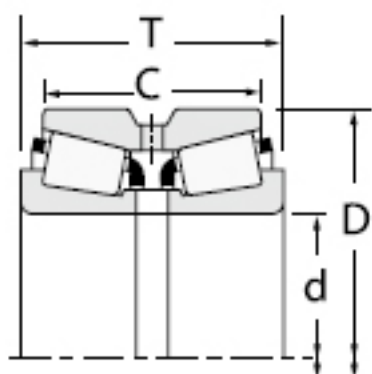
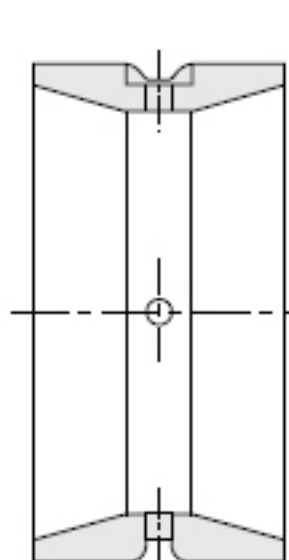
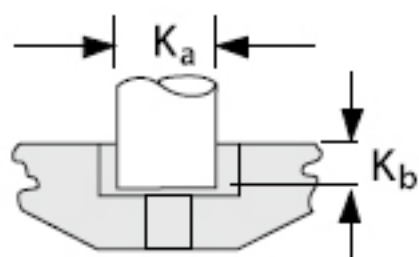


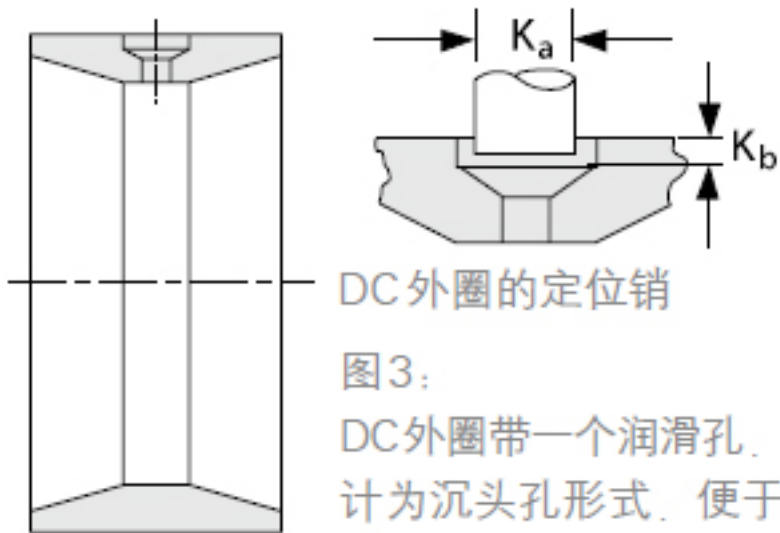
图1：
带有润滑孔和润滑槽
的D后缀外圈



CD外圈的定位销

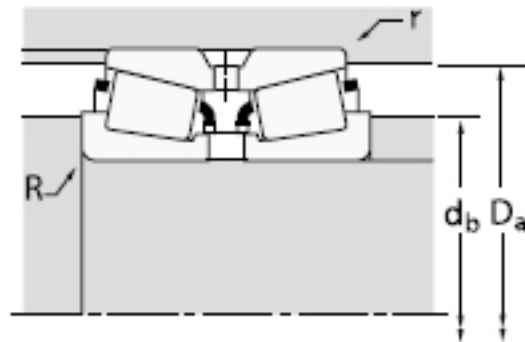
图2：
带有润滑孔和润滑槽
的CD后缀外圈。其中一个
润滑孔设计为沉头孔，便
于安装定位销。





DC 外圈的定位销

图 3:
DC 外圈带一个润滑孔, 设计为沉头孔形式, 便于安装定位销。



参考资料:<http://www.sozhou.com/p/a42afe1b.html>

