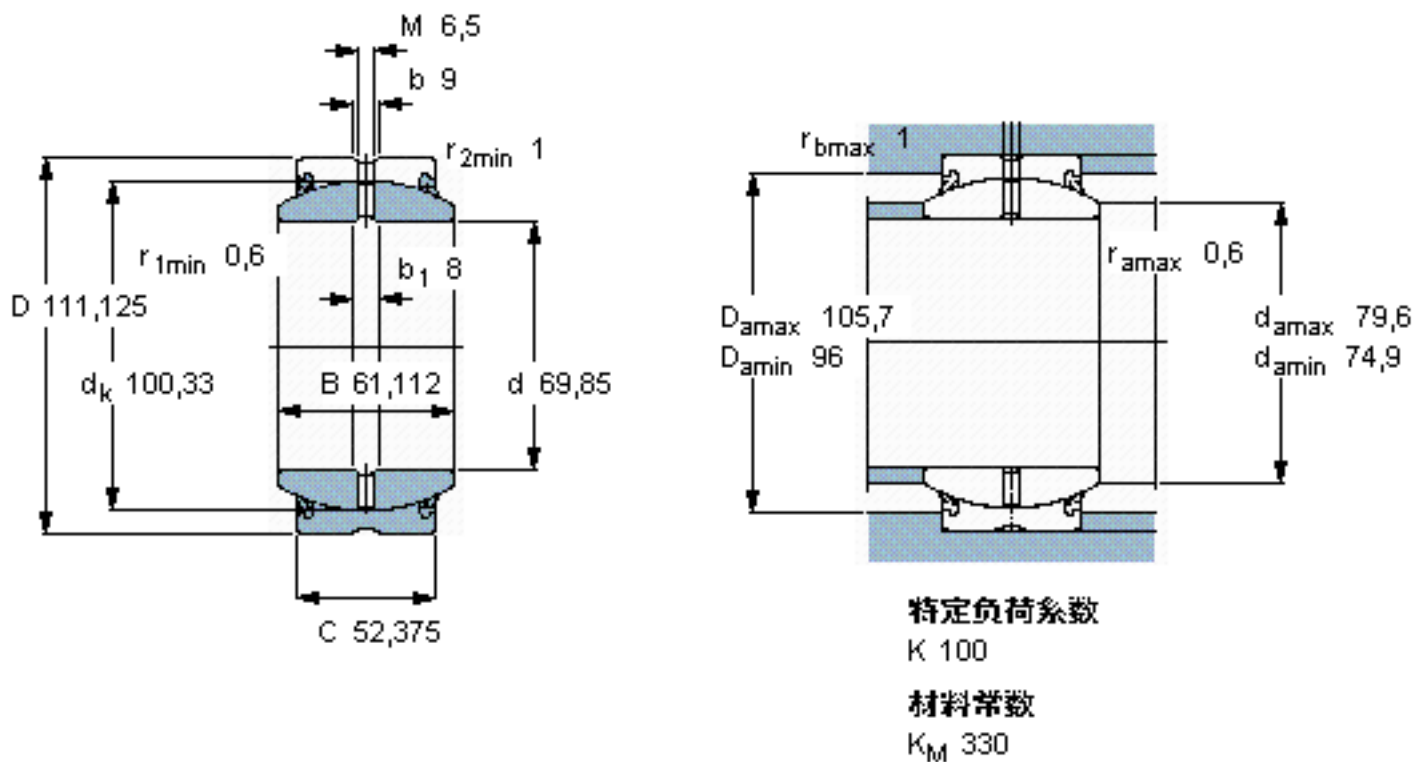


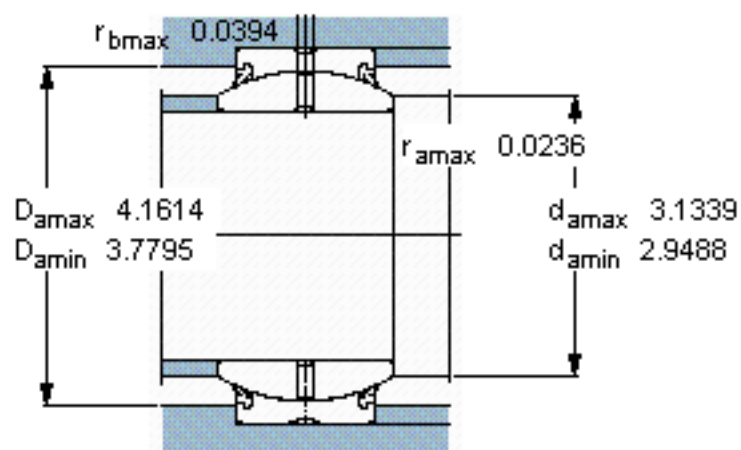
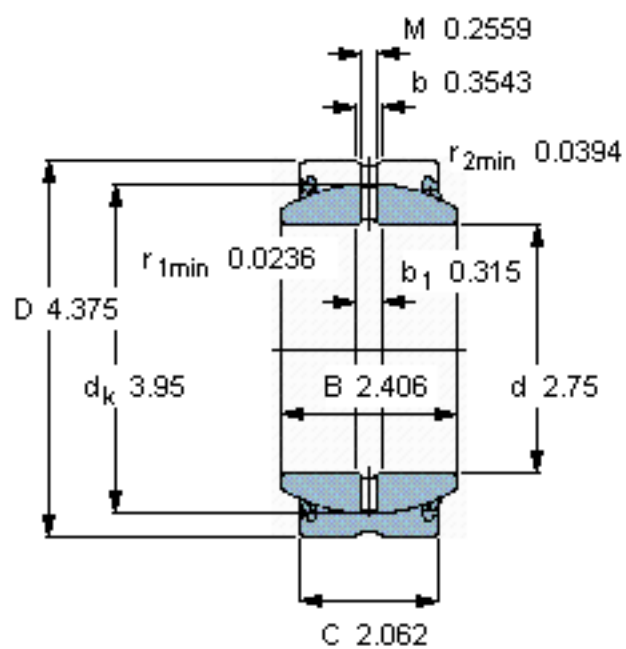
SKF GEZ 212 ES-2RS参数

主要尺寸	d	69.85	mm	-
	D	111.125	mm	-
	B	61.112	mm	-
	C	52.375	mm	-
倾斜角	倾斜角	6	°	-
基本额定载荷	C	425000	N	动载荷
	C_0	1270000	N	静载荷
重量	重量	2400	g	-
型号	型号	GEZ 212 ES-2RS	-	-

SKF GEZ 212 ES-2RS图片



参考资料:<http://www.sozhou.com/p/a4221020.html>



特定负荷系数

K 100

材料常数

K_M 330