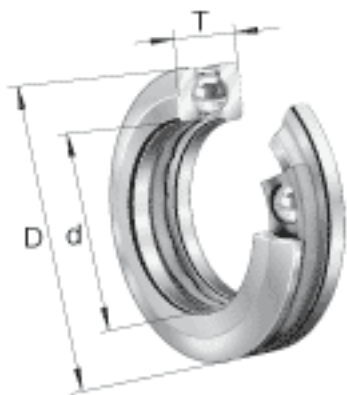
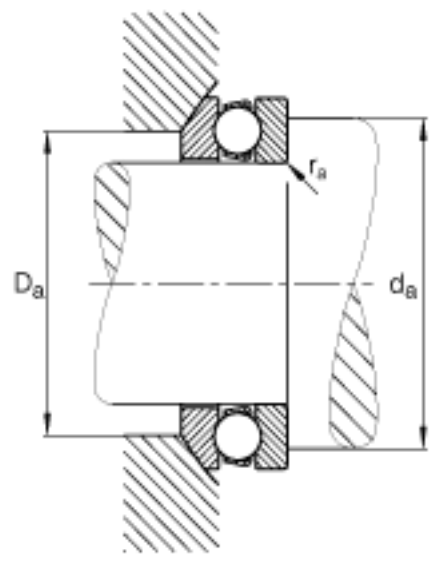
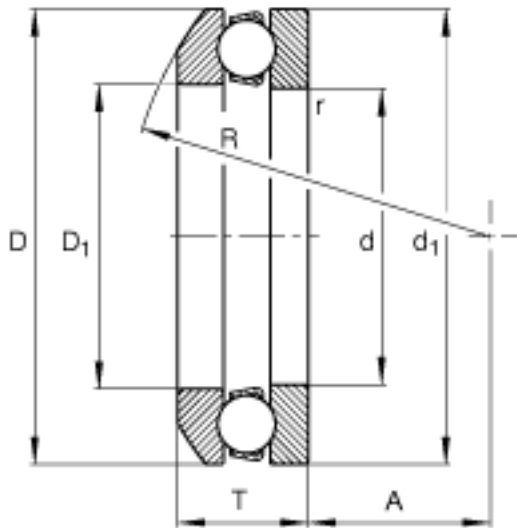


### FAG 53224参数

尺寸	d	120	mm	-	
	D	170	mm	-	
	T	40.8	mm	-	
	A	61	mm	-	
	$D_1$	123	mm	-	
	$D_{a \max}$	145	mm	-	
	$d_1$	170	mm	-	
	$d_{a \min}$	150	mm	-	
	R	125	mm	-	
	$r_{a \max}$	1	mm	-	
	$r_{\min}$	1.1	mm	-	
	重量	m	2580	g	质量
	基本额定载荷	$C_a$	134000	N	基本额定动载荷, 轴向
$C_{0a}$		390000	N	基本额定静载荷, 轴向	
尺寸	A	0.95		最小载荷系数	
极限转速	$n_G$	2550	r/min	极限转速	
疲劳极限载荷	$C_{ua}$	14200	N	疲劳极限载荷, 轴向	

### FAG 53224图片





参考资料:<http://www.sozhou.com/p/a3fe3478.html>