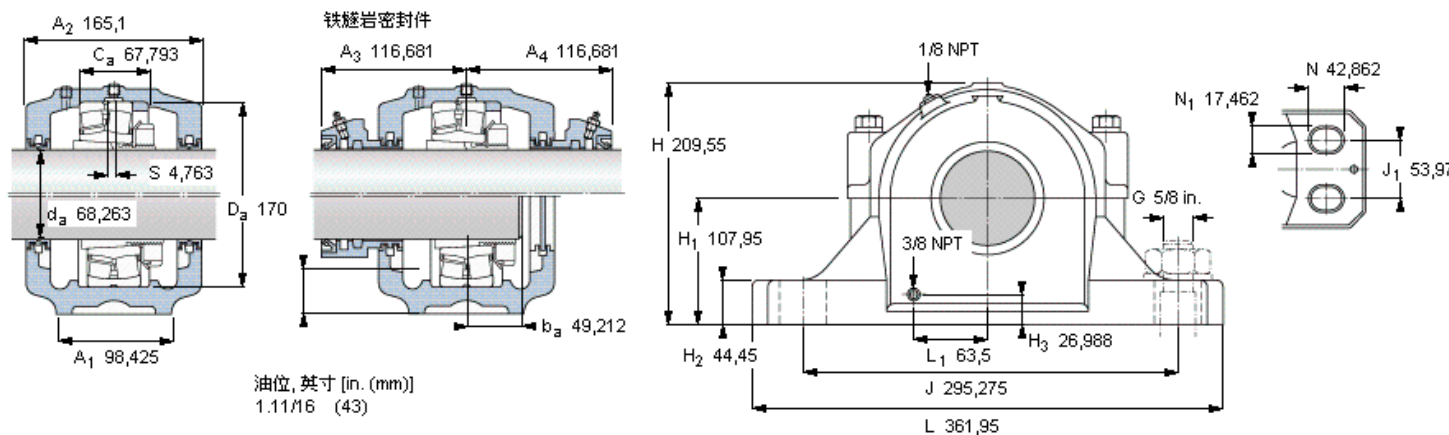


## SKF 22316 EK参数

轴直径	$d_a$	68.263	mm	-
轴承	型号	22316 EK	-	-
基本额定载荷	C	490000	N	动载荷
主要尺寸	$A_2$	165.1	mm	-
	L	361.95	mm	-
	H	209.55	mm	-
	$H_1$	107.95	mm	-
重量	对于带迷宫密封件的套件	30000	g	-
带下列密封件的轴承座 套件型号	PosiTrac密封件	FSAF 22616	-	-
	PosiTrac Plus密封件	FSAF 22616 TLC	-	-
	铁燧岩密封件	FSAF 22616 T	-	-

## SKF 22316 EK图片



### 轴承座套件部件<sup>1)</sup>

轴承座 <sup>2)</sup>	FSAF 616
轴承 <sup>3)</sup>	22316 EK
定位环	1 x SR 19-16
紧定套	SNW 116x2.11/16

### 密封件选择：

PosiTrac密封件	LOR 44
PosiTrac Plus 接触元件	B-10724-44
铁燧岩密封件	TER 44

### 其他的密封选择

带 V 形圈的燧岩密封件 (后缀 TV)	TER 44 V
接触密封件 (后缀 -210)	-
端盖 (后缀 Y)	EPR 8

### 注释

- 轴承座套件中的部件也可单独订购
- 轴承座始终配备迷宫密封环和定位环
- 参看型录“滚子轴承”中的其他内部游隙数据
- 有关 100% 轴承充填和 50% 轴承座充填要求，在修改设计或订购之前请先向 SKF 询问

### 额定速度, r/min

轴承极限转速	4000
PosiTrac Plus 密封件的最高速度	2150
燧岩密封件的最高速度	1150

### 有帽螺栓

尺寸 [英寸]	3/4-10
推荐的紧固扭矩 [ft.lbs (Nm)]	380 (520)

### 适用的固定螺栓

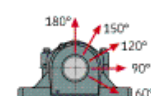
尺寸 [英寸 (毫米)]	5/8 (16)
--------------	----------

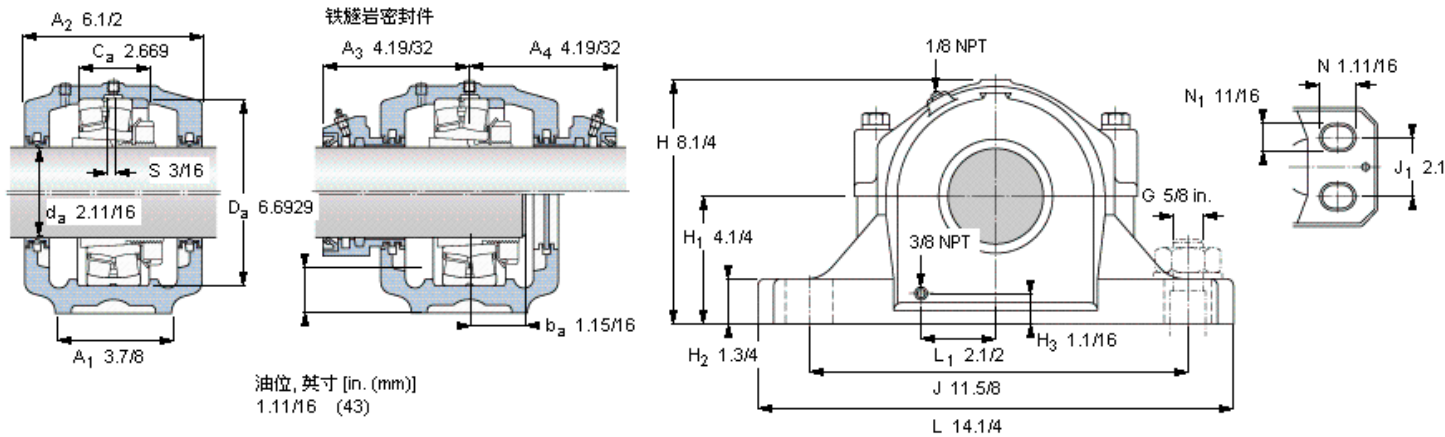
### 油脂量<sup>4)</sup>

初步填充, lb (kg)	1 (0,45)
---------------	----------

### 轴承座最高安全负荷 [lbf (kN)]

$P_{60^\circ}$	20900 (92,8)
$P_{90^\circ}$	12500 (55,6)
$P_{120^\circ}$	7650 (34,0)
$P_{150^\circ}$	6950 (30,9)
$P_{180^\circ}$	8300 (36,9)
$P_a$	3150 (13,9)





油位, 英寸 [in. (mm)]  
1.11/16 (43)

#### 轴承座套件部件<sup>1)</sup>

轴承座 <sup>2)</sup>	FSAF 616
轴承 <sup>3)</sup>	22316 EK
定位环	1 x SR 19-16
紧定套	SNW 116x2.11/16

#### 密封件选择:

PosiTrac密封件	LOR 44
PosiTrac Plus 接触元件	B-10724-44
铁燧岩密封件	TER 44

#### 其他的密封选择

带 V 形圈的燧岩密封件 (后缀 TV)	TER 44 V
接触密封件 (后缀 -210)	-
端盖 (后缀 Y)	EPR 8

#### 注释

- 1) 轴承座套件中的部件也可单独订购
- 2) 轴承座始终配备迷宫密封环和定位环
- 3) 参看型录“滚子轴承”中的其他内部游隙数据
- 4) 有关 100% 轴承充填和 50% 轴承座充填要求, 在修改设计或订购之前请先向 SKF 询问

#### 额定速度, r/min

轴承极限转速	4000
PosiTrac Plus 密封件的最高速度	2150
燧岩密封件的最高速度	1150

#### 有帽螺栓

尺寸 [英寸]	3/4-10
推荐的紧固	
扭矩 [ft.lbs (Nm)]	380 (520)

#### 适用的固定螺栓

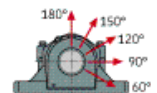
尺寸 [英寸 (毫米)]	5/8 (16)
--------------	----------

#### 油脂量<sup>4)</sup>

初步填充, lb (kg)	1 (0,45)
---------------	----------

#### 轴承座最高安全负荷 [lbf (kN)]

P <sub>60°</sub>	20900 (92,8)
P <sub>90°</sub>	12500 (55,6)
P <sub>120°</sub>	7650 (34,0)
P <sub>150°</sub>	6950 (30,9)
P <sub>180°</sub>	8300 (36,9)
P <sub>a</sub>	3150 (13,9)



参考资料: <http://www.sozhou.com/p/a3dff423.html>