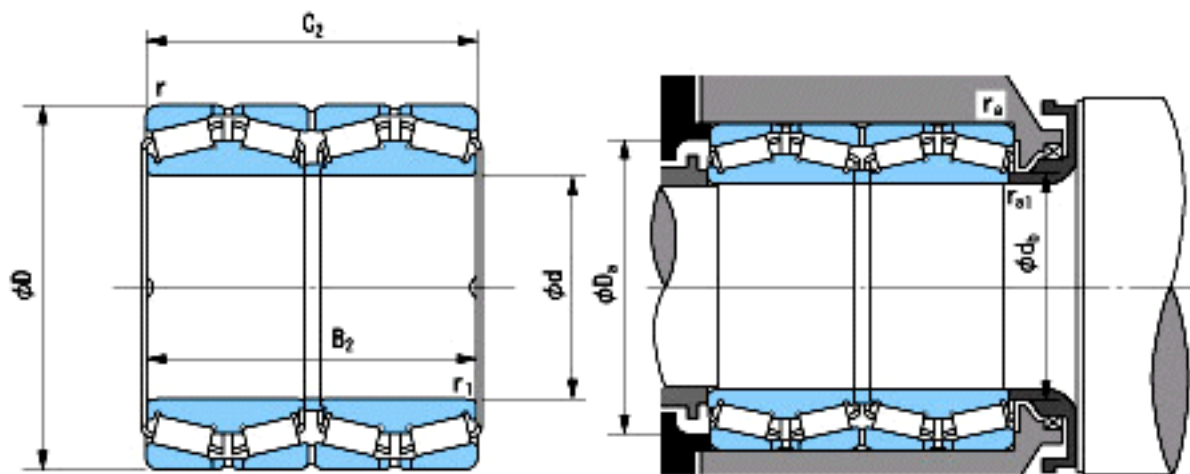


NACHI C24618参数

外形尺寸	d	304.8	mm	内径
	D	419.1	mm	外径
	B2	269.875	mm	宽度
	C2	269.875	mm	宽度
	r (min)	6.4~	mm	径向
	r (min)	6.4~	mm	径向
	r1 (min)	1.5~3.5	mm	径向
	r1 (min)	1.5~4	mm	径向
安装尺寸	db (max)	320	mm	(最大)
	Da (min)	383	mm	(最小)
	ra (max)	1.5	mm	(最大)
	ra1 (max)	6.4	mm	(最大)
重量	Mass	110000	g	重量
基本额定载荷	Cr	2460000	N	动载荷
	Cor	7050000	N	静载荷
极限速度	Grease	-	r/min	脂润滑
	Oil	-	r/min	油润滑

NACHI C24618图片



参考资料:<http://www.sozhou.com/p/a3dd8069.html>