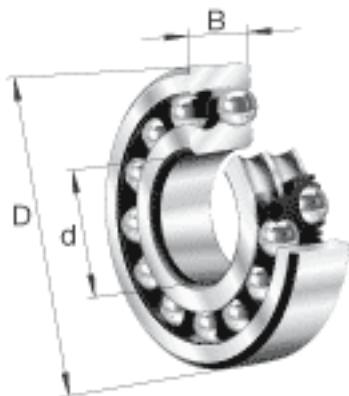
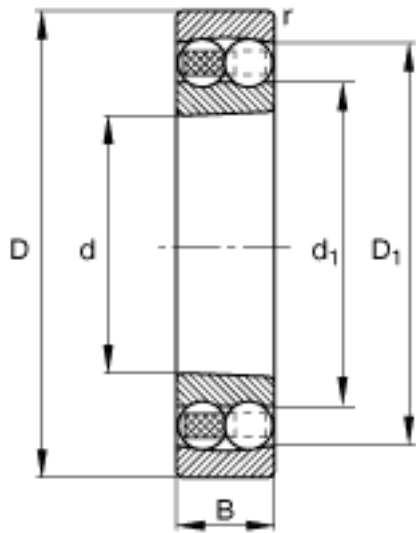


### FAG 1216-K-TVH-C3参数

基本额定载荷	$C_{0r}$	16800	N	基本额定静载荷，径向
计算系数	$Y_0$	4.08		-
极限转速	$n_G$	5000	r/min	极限转速
参考转速	$n_B$	6800	r/min	参考速度
疲劳极限载荷	$C_{ur}$	990	N	疲劳极限载荷，径向
尺寸	$d$	80	mm	-
	$D$	140	mm	-
	$B$	26	mm	-
	$D_1$	122.1	mm	-
	$D_{a \max}$	129	mm	-
	$d_1$	101.8	mm	-
	$d_{a \min}$	91	mm	-
	$r_{a \max}$	2	mm	-
	$r_{\min}$	2	mm	-
重量	$m$	1620	g	质量
基本额定载荷	$C_r$	40000	N	基本额定动载荷，径向
计算系数	$e$	0.16		-
	$Y_1$	3.9		-
	$Y_2$	6.03		-

### FAG 1216-K-TVH-C3图片





参考资料:<http://www.sozhou.com/p/a3d6dfef.html>