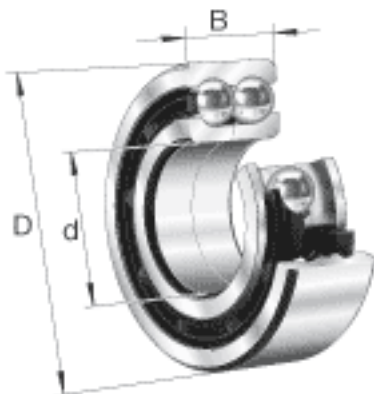
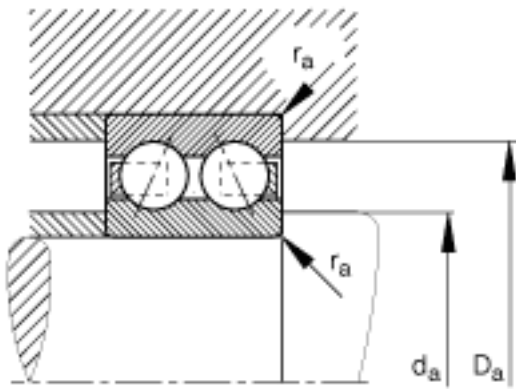
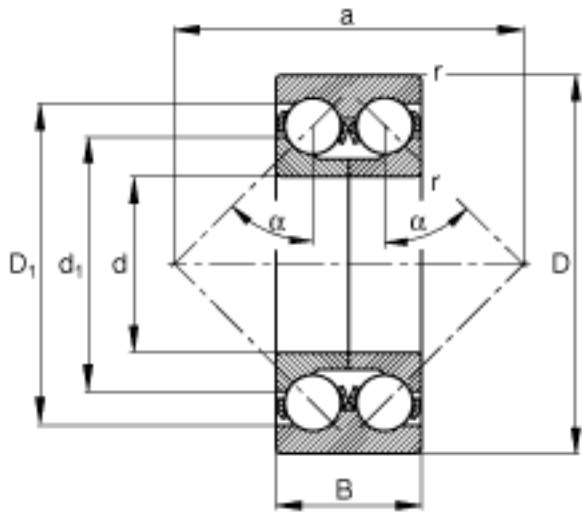


### FAG 3306-DA参数

尺寸	d	30	mm	-
	D	72	mm	-
	B	30.2	mm	-
	a	67	mm	-
	$D_1$	61.5	mm	-
	$D_{a \max}$	65	mm	-
	$d_1$	55.2	mm	-
	$d_{a \min}$	37	mm	-
	$r_{a \max}$	1	mm	-
	$r_{\min}$	1.1	mm	-
	重量	m	657	g
基本额定载荷	$C_r$	41500	N	基本额定动载荷, 径向
	$C_{0r}$	34500	N	基本额定静载荷, 径向
极限转速	$n_G$	10900	r/min	极限转速
参考转速	$n_B$	7600	r/min	参考速度
疲劳极限载荷	$C_{ur}$	2070	N	疲劳极限载荷, 径向

### FAG 3306-DA图片





参考资料:<http://www.sozhou.com/p/a3aff21b.html>