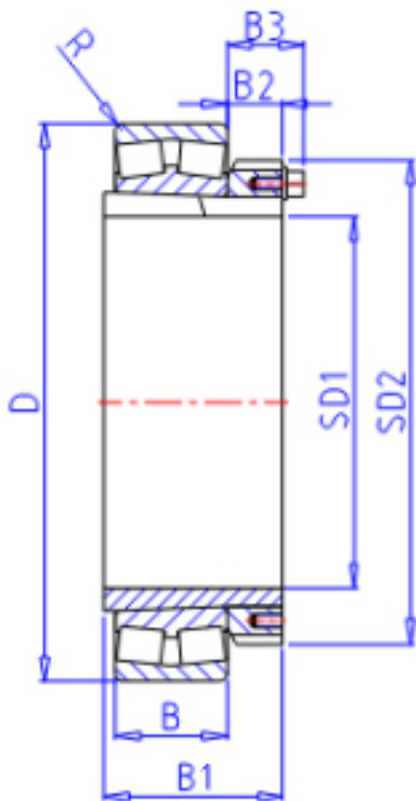
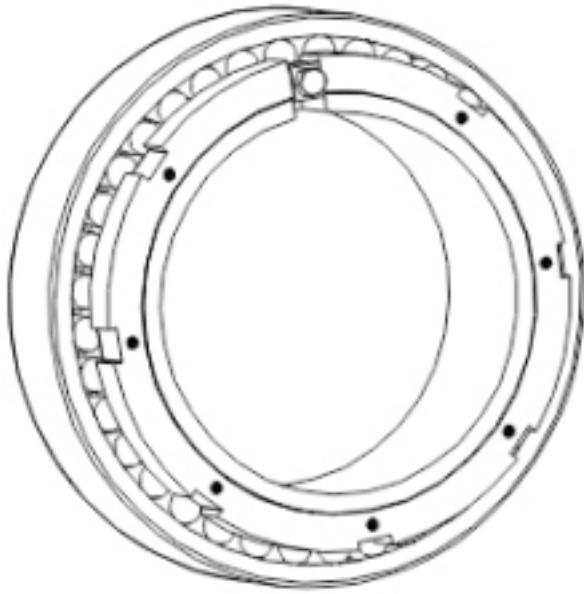


KOYO 22348RK+H2348参数

主要尺寸	SD1	220	mm	内径
	D	500	mm	外径
	B	155.0	mm	宽度
	R	5.0	mm	(最小)
型号	ORDER	22348RK+H2348		型号
基本额定载荷	C	3370000	N	动载荷
	C0	4200000	N	静载荷
极限转速	NG	650	1/min	脂润滑
	N0	870	1/min	油润滑
主要尺寸	B1	196	mm	宽度
	SD2	300	mm	-
	B2	34.0	mm	宽度
	B3	46	mm	宽度

KOYO 22348RK+H2348图片





参考资料:<http://www.sozhou.com/p/a39adcae.html>