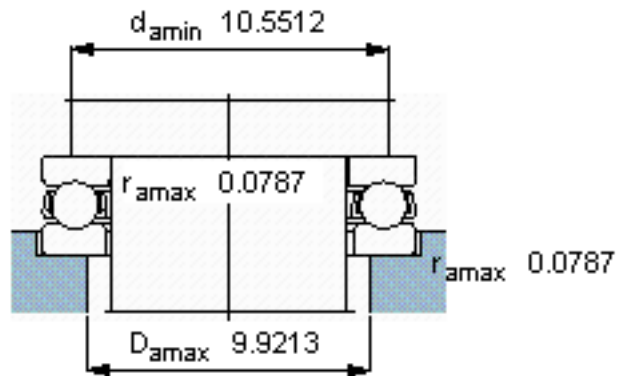
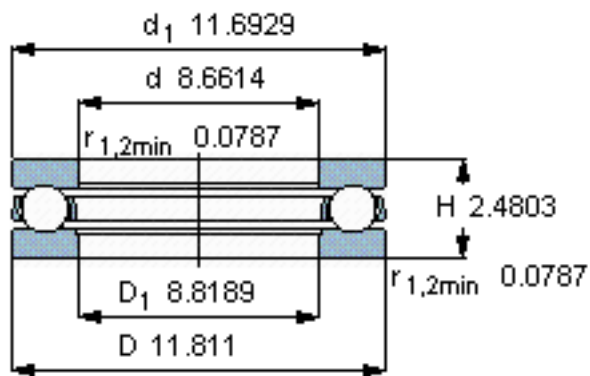
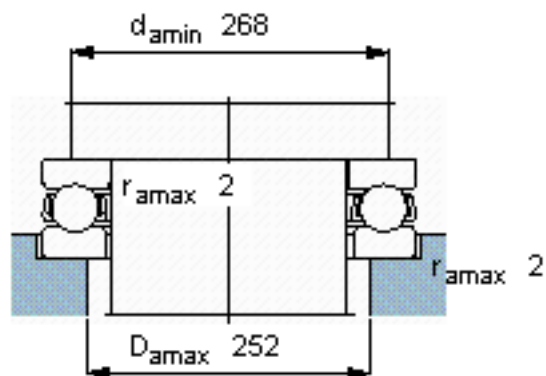
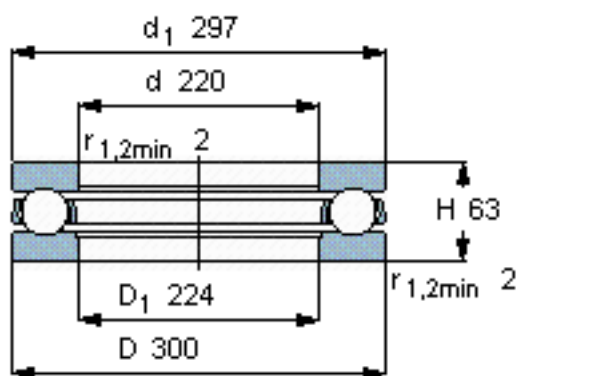


SKF 51244 M参数

主要尺寸	d	220	mm	-
	D	300	mm	-
	H	63	mm	-
基本额定载荷	C	351000	N	动载荷
	C_0	1460000	N	静载荷
疲劳载荷极限	P_u	33500	N	-
最小载荷系数	A	11	-	-
额定转速	额定转度	950	r/min	-
	极限转速	1300	r/min	-
重量	重量	13000	g	-
型号	型号	51244 M	-	-

SKF 51244 M图片



参考资料: <http://www.sozhou.com/p/a3918e8d.html>