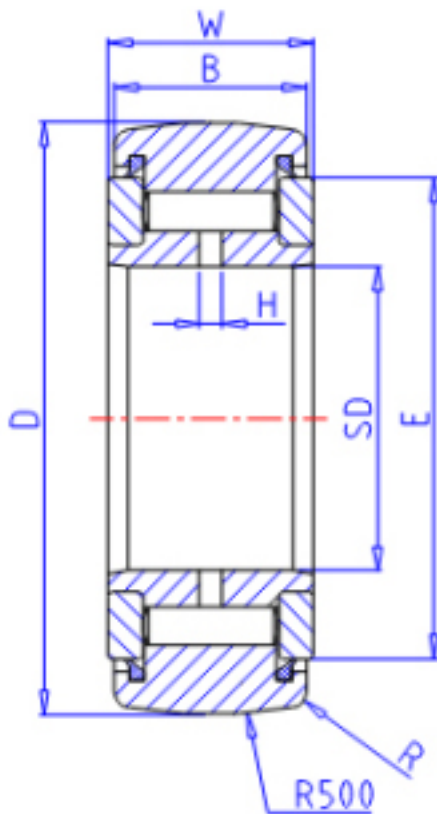


KOYO CYM10UURM参数

型号	ORDER	CYM10UURM	型号
主要尺寸	D	30	mm 外径
	SD	10	mm 内径
	W	15	mm 宽度
	B	14	mm 宽度
基本额定载荷	C	11100	N 动载荷
	C0	15100	N 静载荷
极限转速	NG	5900	1/min 脂润滑
	NO	8300	1/min 油润滑
主要尺寸	R	1.0	mm (最小)
	E	22	mm -
	H	2	mm -

KOYO CYM10UURM图片



参考资料:<http://www.sozhou.com/p/a376e201.html>

