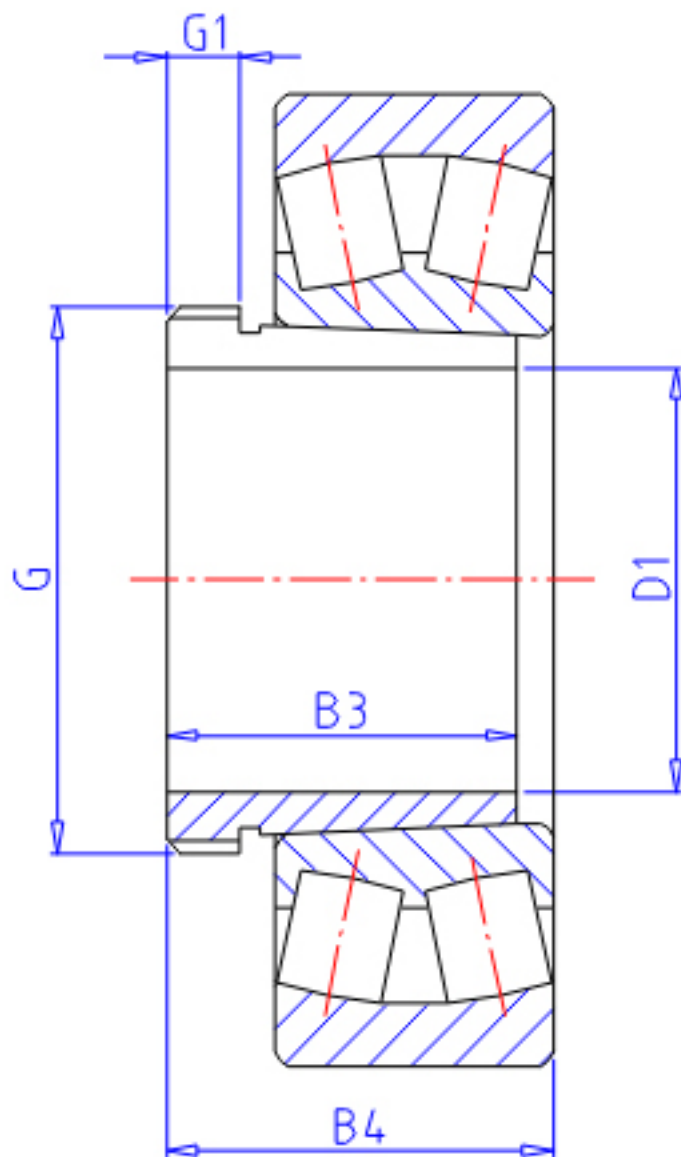


NTN 22310CK;AHX2310参数

主要尺寸	D1	45	mm	-
	G	M55×2	mm	螺纹规格
	B3	50	mm	-
	G1	9		-
	B4	53	mm	-
型号	ORDER	22310CK;AHX2310		型号
安装尺寸	DA1	60	mm	(最小)
	DA2	0	mm	(最大)
	DA3	0	mm	(最小)
	DA	100	mm	(最小)
	RAS	2	mm	(最大)
重量	MASS	210	g	重量
适用螺母型号	ANO	AN11		适用螺母型号

NTN 22310CK;AHX2310图片



参考资料:<http://www.sozhou.com/p/a371da15.html>

