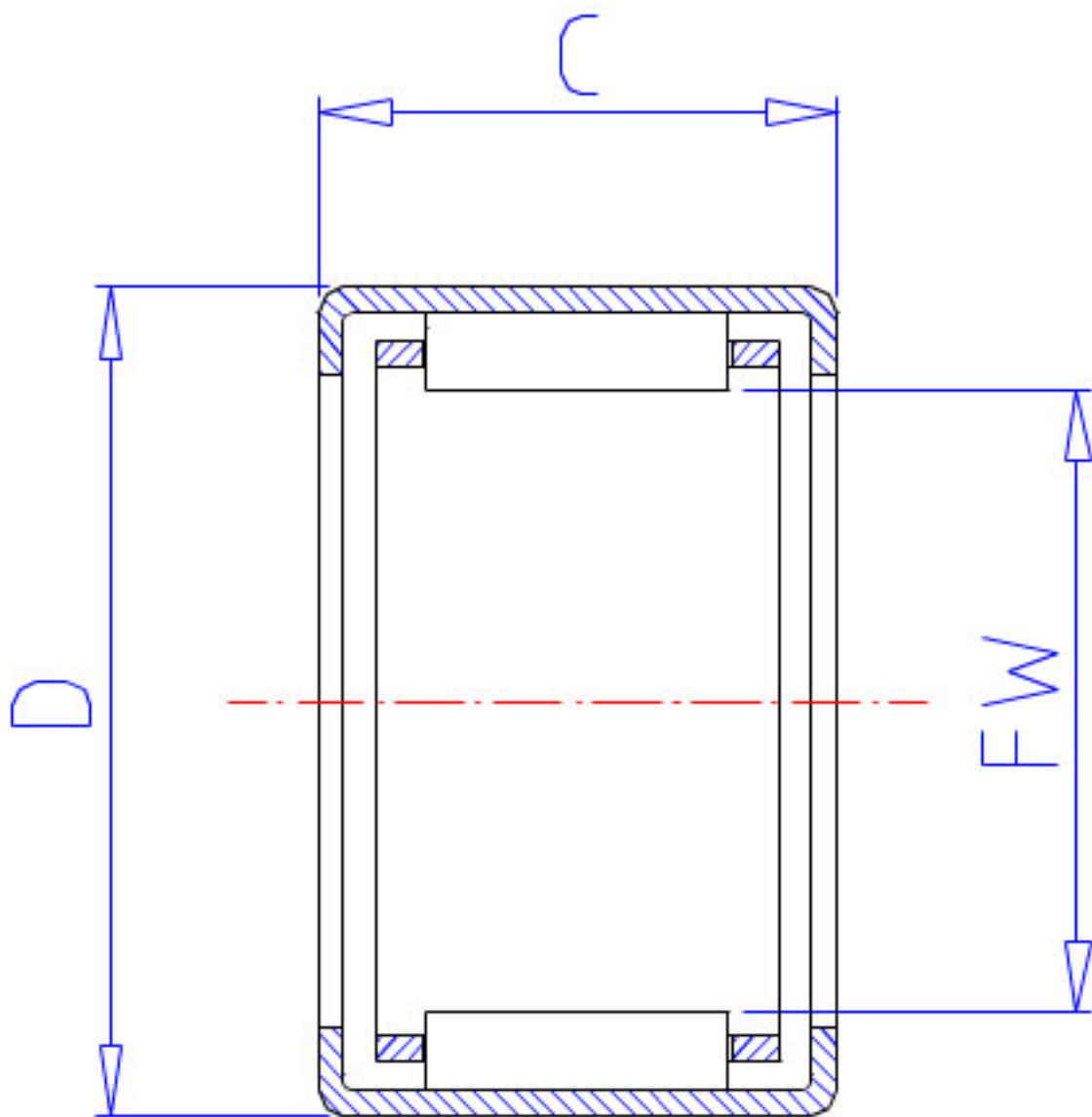


## NSK FJ-1616参数

极限转速	LS	20000	1/min	极限转速
重量	MASS	14.0	g	重量
型号	型号	FJ-1616		-
外形尺寸	FW	16	mm	内径
	D	22	mm	外径
	C	16	mm	宽度
	C2	1.0	mm	(最大)
基本额定载荷	CR	10400	N	动载荷
	CR2	1060	kgf	动载荷
极限载荷	PMAX	6050	N	极限载荷
	PMAX2	620	kgf	极限载荷

## NSK FJ-1616图片



参考资料:<http://www.sozhou.com/p/a3602b1b.html>

