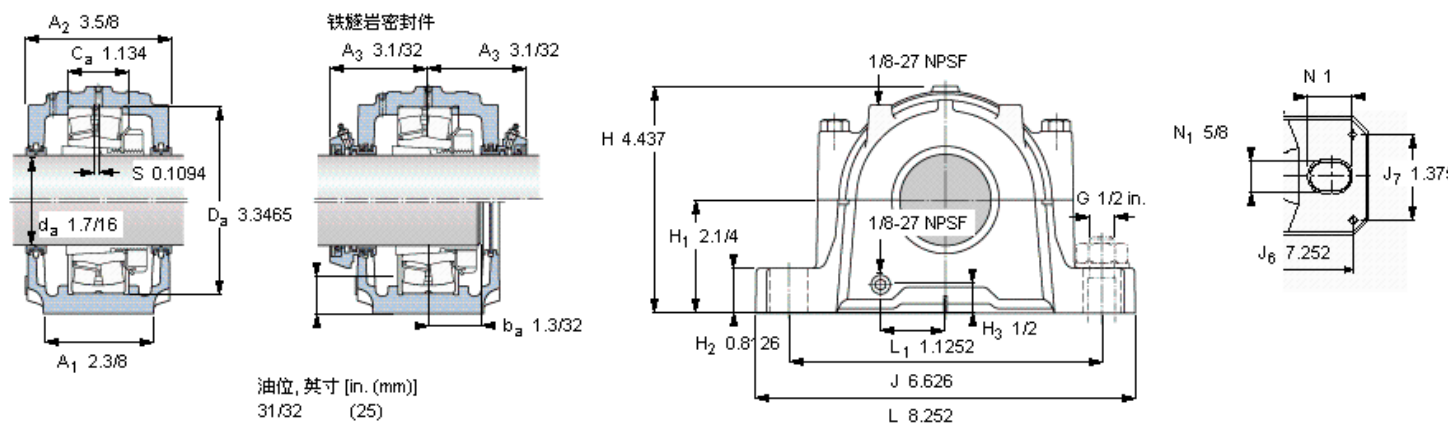


## SKF 22209 EK参数

轴直径	$d_a$	36.513	mm	-
轴承	型号	22209 EK	-	-
基本额定载荷	C	102000	N	动载荷
主要尺寸	$A_2$	92.075	mm	-
	L	209.6	mm	-
	H	112.7	mm	-
	$H_1$	57.15	mm	-
重量	对于带迷宫密封件的套件	5400	g	-
带下列密封件的轴承座套件型号	PosiTrac密封件	SAF 22509	-	-
	PosiTrac Plus密封件	-	-	-
	铁燧岩密封件	SAF 22509 T	-	-

## SKF 22209 EK图片



### 轴承座套件部件<sup>1)</sup>

轴承座 <sup>2)</sup>	SAF 509
轴承 <sup>3)</sup>	22209 EK
定位环	1 x SR 9-9
紧定套	SNW 9x1.7/16

### 密封件选择：

PosiTrac密封件	LER 17
PosiTrac Plus 接触元件	-
铁燧岩密封件	TER 17

### 其他的密封选择

带 V 形圈的燧岩密封件 (后缀 TV)	TER 17 V
接触密封件 (后缀 -210)	B-9784-12
端盖 (后缀 Y)	EPR 3

### 注释

- 1) 轴承座套件中的部件也可单独订购
- 2) 轴承座始终配备迷宫密封环和定位环
- 3) 参看型录“滚子轴承”中的其他内部游隙数据
- 4) 有关 100% 轴承充填和 50% 轴承座充填要求，在修改设计或订购之前请先向 SKF 询问

### 额定速度, r/min

轴承极限转速	10000
PosiTrac Plus 密封件的最高速度	-
燧岩密封件的最高速度	2175

### 有帽螺栓

尺寸 [英寸]	7/16 UNCx64
推荐的紧固扭矩 [ft.lbs (Nm)]	45 (60)

### 适用的固定螺栓

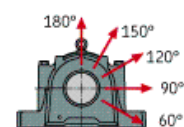
尺寸 [英寸 (毫米)]	1/2 (12)
--------------	----------

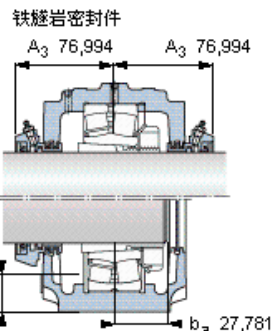
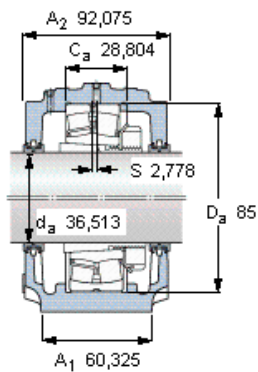
### 油脂量<sup>4)</sup>

初步填充, lb (kg)	0,2 (0,09)
---------------	------------

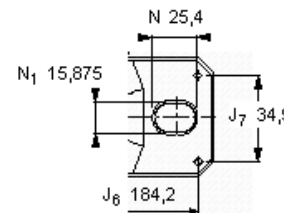
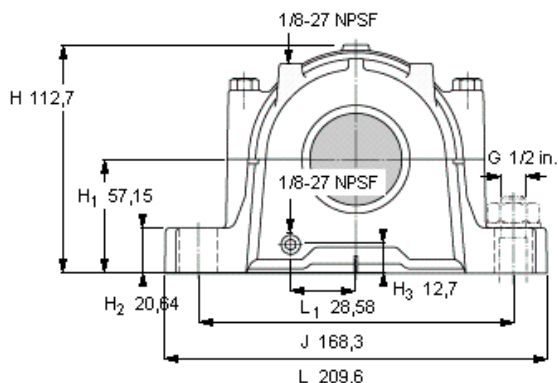
### 轴承座最高安全负荷 [lbf (kN)]

$P_{60^\circ}$	4760 (21,2)
$P_{90^\circ}$	2850 (12,7)
$P_{120^\circ}$	1730 (7,69)
$P_{150^\circ}$	1530 (6,8)
$P_{180^\circ}$	1830 (8,14)
$P_a$	695 (3,1)





油位, 英寸 [in. (mm)]  
31/32 (25)



#### 轴承座套件部件<sup>1)</sup>

轴承座 <sup>2)</sup>	SAF 509
轴承 <sup>3)</sup>	22209 EK
定位环	1 x SR 9-9
紧定套	SNW 9x1.7/16
密封件选择:	
PosiTrac密封件	LER 17
PosiTrac Plus 接触元件	-
铁迷宫密封件	TER 17

#### 其他的密封选择

带 V 形圈的迷宫密封件 (后缀 TV)	TER 17 V
接触密封件 (后缀 -210)	B-9784-12
端盖 (后缀 Y)	EPR 3

#### 注释

- 1) 轴承座套件中的部件也可单独订购
- 2) 轴承座始终配备迷宫密封环和定位环
- 3) 参看型录“滚子轴承”中的其他内部游隙数据
- 4) 有关 100% 轴承充填和 50% 轴承座充填要求，在修改设计或订购之前请先向 SKF 询问

#### 额定速度, r/min

轴承极限转速	10000
PosiTrac Plus 密封件的最高速度	-
迷宫密封件的最高速度	2175

#### 有帽螺栓

尺寸 [英寸]	7/16 UNCx64
推荐的紧固扭矩 [ft.lbs (Nm)]	45 (60)

#### 适用的固定螺栓

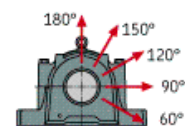
尺寸 [英寸 (毫米)]	1/2 (12)
--------------	----------

#### 油脂量<sup>4)</sup>

初步填充, lb (kg)	0,2 (0,09)
---------------	------------

#### 轴承座最高安全负荷 [lbf (kN)]

P <sub>60°</sub>	4760 (21,2)
P <sub>90°</sub>	2850 (12,7)
P <sub>120°</sub>	1730 (7,69)
P <sub>150°</sub>	1530 (6,8)
P <sub>180°</sub>	1830 (8,14)
P <sub>a</sub>	695 (3,1)



参考资料: <http://www.sozhou.com/p/a3527215.html>