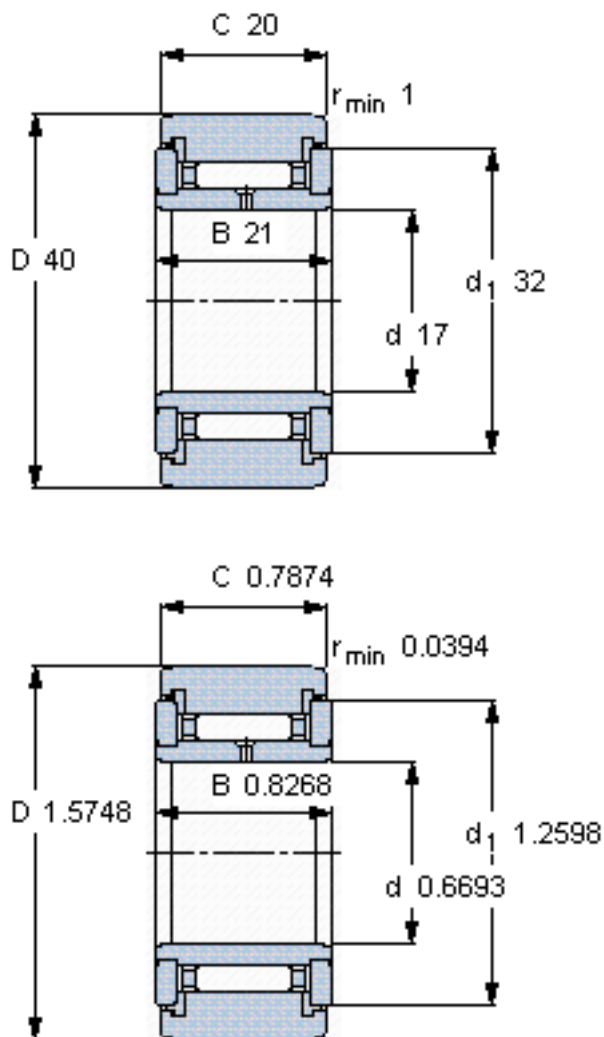


SKF NATR 17 PPA参数

主要尺寸	D	40	mm	-
	d	17	mm	-
	C	20	mm	-
基本额定载荷	C	10500	N	动载荷
	$C_0$	14600	N	静载荷
疲劳载荷极限	$P_u$	1730	N	-
最大径向载荷	$F_r$	12500	N	-
	$F_{0r}$	18000	N	-
极限转速	极限转速	3400	r/min	-
重量	重量	140	g	-
型号	型号	NATR 17 PPA	-	-

SKF NATR 17 PPA图片



参考资料:<http://www.sozhou.com/p/a343aea8.html>