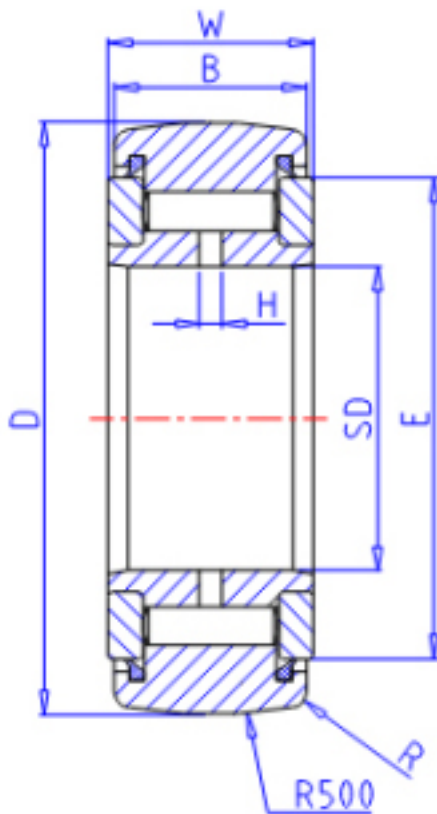


**KOYO CYM5UURM参数**

型号	ORDER	CYM5UURM		型号
主要尺寸	D	16	mm	外径
	SD	5	mm	内径
	W	12	mm	宽度
	B	11	mm	宽度
基本额定载荷	C	5800	N	动载荷
	C0	6850	N	静载荷
极限转速	NG	9200	1/min	脂润滑
	NO	13000	1/min	油润滑
主要尺寸	R	0.3	mm	(最小)
	E	12	mm	-
	H	2	mm	-

**KOYO CYM5UURM图片**



参考资料:<http://www.sozhou.com/p/a341b4a7.html>

