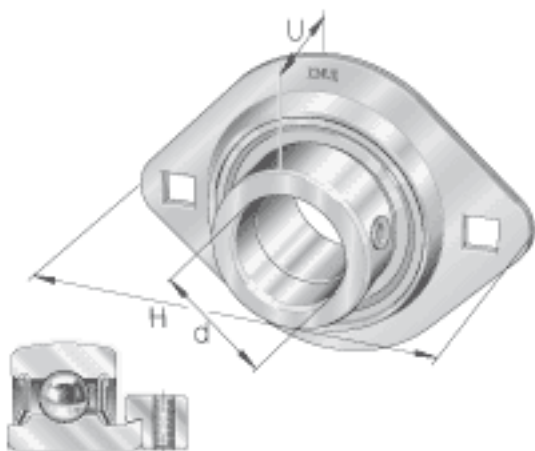
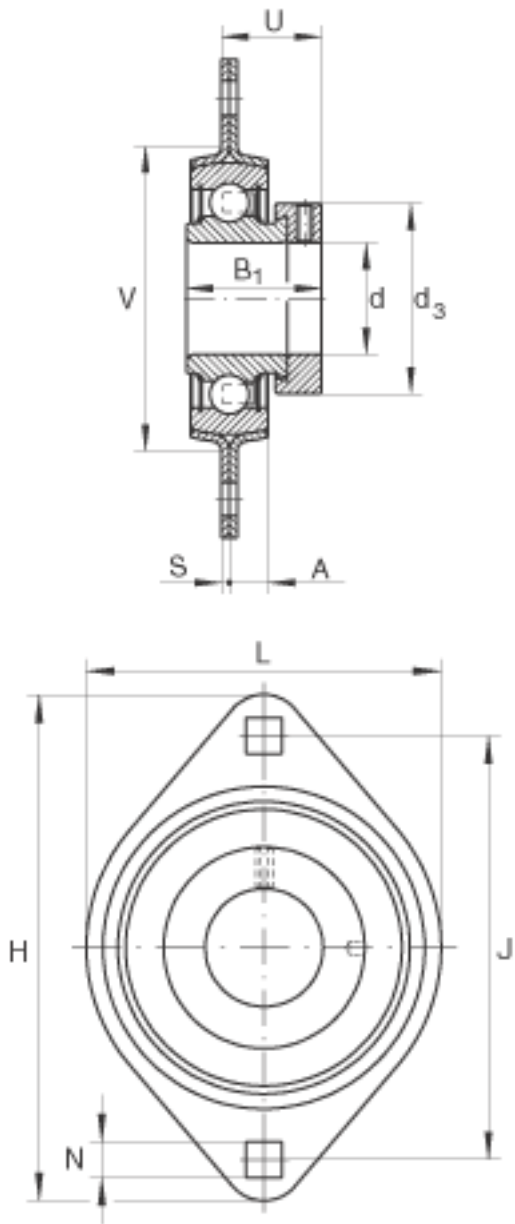


INA RAT35参数

尺寸	d	35	mm	-	
	H	123	mm	-	
	U	31.5	mm	-	
	A	10.5	mm	-	
	B ₁	38.9	mm	-	
	d _{3 max}	51	mm	-	
	J	100	mm	-	
	L	93.7	mm	-	
	N	10.5	mm	-	
	S	2.5	mm	-	
	V	81	mm	-	
	重量	m	720	g	质量
	承载力	C _g	6300	N	轴承座的径向承载能力
基本额定载荷	C _r	25500	N	基本额定动载荷, 径向	
	C _{0r}	15300	N	基本额定静载荷, 径向	
说明		FLAN72-MST (2 X)		轴承座的型号	
		RAE35-NPP-B		轴承的型号	

INA RAT35图片





参考资料:<http://www.sozhou.com/p/a31ead98.html>