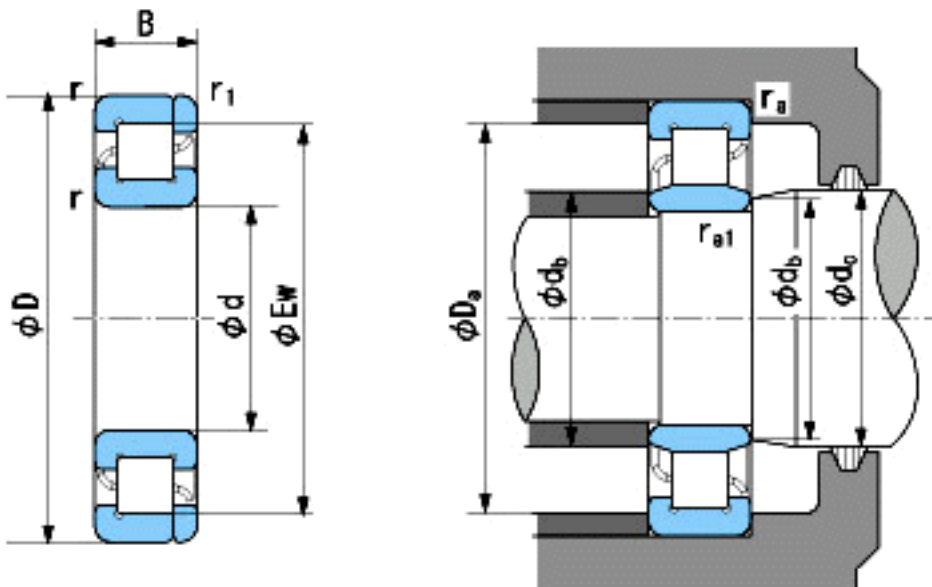


NACHI NP328参数

外形尺寸	d	140	mm	内径
	D	300	mm	外径
	B	62	mm	宽度
	r	4~6.5	mm	轴向
	r	4~9	mm	轴向
	r1	4~6.5	mm	轴向
	r1	4~9	mm	轴向
	Ew	260	mm	-
安装尺寸	db (min)	158	mm	(最小)
	db (max)	176	mm	(最大)
	dc (max)	182	mm	(最大)
	Da (max)	282	mm	(最大)
	ra (max)	3	mm	(最大)
	ra1 (max)	3	mm	(最大)
基本额定载荷	Cr	595000	N	动载荷
	Cor	745000	N	静载荷
极限速度	Grease	2000	r/min	脂润滑
	Oil	2400	r/min	油润滑

NACHI NP328图片



参考资料:<http://www.sozhou.com/p/a3110a38.html>