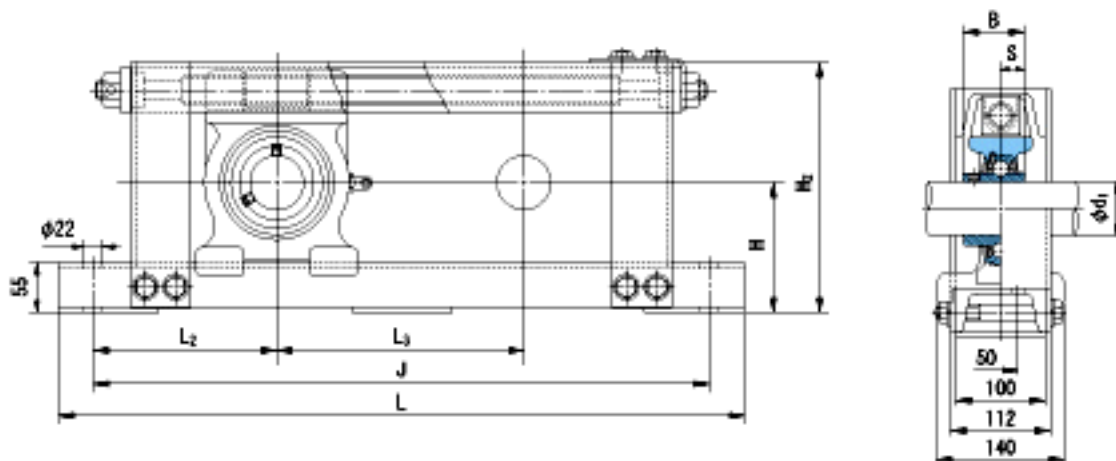


NACHI UCTU313+WU800参数

外形尺寸	H	145	mm	-
	H2	285	mm	-
	L	1240	mm	-
	J	1180	mm	-
	L2	190	mm	-
	L3	800	mm	-
安装尺寸	d1	65	mm	-
	B	75	mm	-
	S	30	mm	-
重量	Mass	45300	g	重量
基本额定载荷	Cr	92500	N	动载荷
	Cor	59700	N	静载荷
极限速度	Grease	-	r/min	脂润滑
	Oil	-	r/min	油润滑

NACHI UCTU313+WU800图片



参考资料:<http://www.sozhou.com/p/a309ecfe.html>