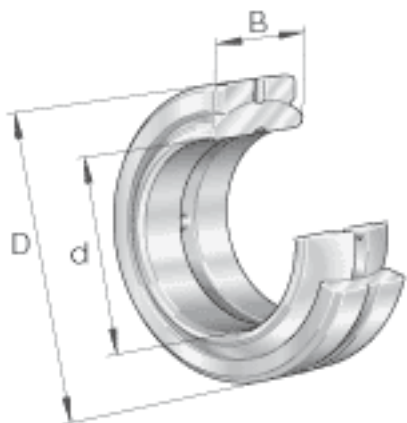
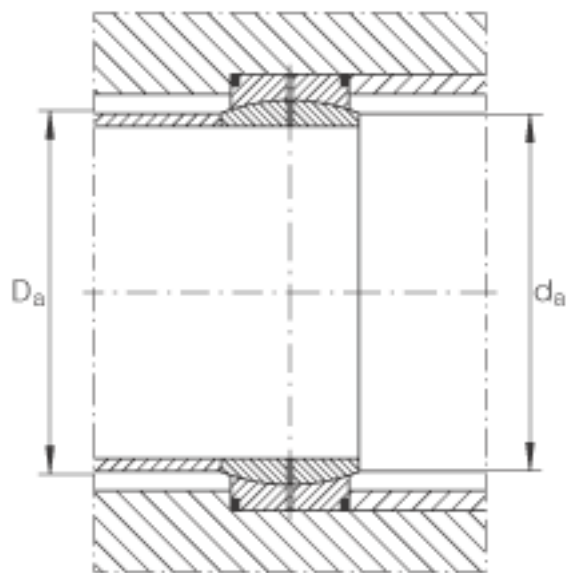
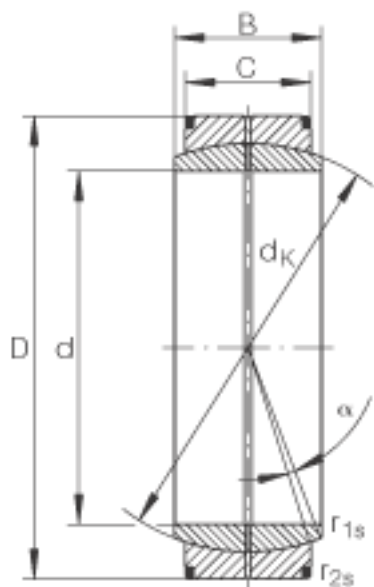


INA GE600-D0参数

尺寸	d	600	mm	公差: 0 / -0,05
	D	800	mm	公差: 0 / -0,075
	B	272	mm	公差: 0 / -0,5
说明		0.16 - 0.32	mm	径向内部游隙 CN
尺寸	C	230	mm	公差: 0 / -1,1
	$D_{a \min}$	667	mm	$D_{a \max} = D_{a \min} + 20$ mm
	$d_{a \max}$	644.9	mm	-
	d_K	700	mm	-
	$r_{1s \min}$	2	mm	倒角尺寸
	$r_{2s \min}$	5	mm	倒角尺寸
	接触角	α	3.6	
重量	m	407000	g	质量
基本额定载荷	C_r	14600000	N	基本额定动载荷, 径向
	C_{0r}	73500000	N	基本额定静载荷, 径向

INA GE600-D0图片





参考资料:<http://www.sozhou.com/p/a303edf5.html>