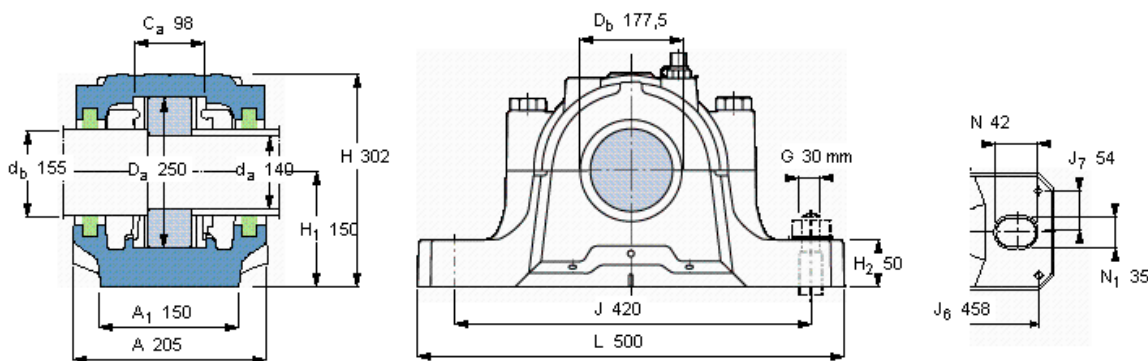


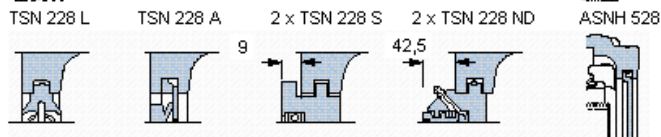
SKF SNL 528参数

轴	d_a	140	mm	-
	d_b	155	mm	-
适用的轴承	适用的轴承	-	-	-
	适用的轴承	-	-	-
	适用的轴承	22228	-	-
	球面滚子轴承	23228	-	-
	适用的轴承	C 2228	-	-
主要尺寸	A	205	-	-
	L	500	-	-
	H	302	-	-
	H_1	150	-	-
重量	重量	40000	g	-
型号	轴承座	SNL 528	-	-

SKF SNL 528图片



订货型号



适用的SKF轴承和附件

轴承	锁定螺母	锁紧装置	定位环
-	-	-	-
22228 CC/W33	KM 28	MB 28	2 x FRB 15/250
23228 CC/W33	KM 28	MB 28	2 x FRB 5/250
C 2228	KML 28	MBL 28	2 x FRB 15/250

有帽螺栓

尺寸 [毫米] M 24x130
推荐的紧固扭矩 [Nm] 350

最大允许负荷 [kN]

F_{120° 380
 F_{150° 220
 F_{180° 190

适用的固定螺栓

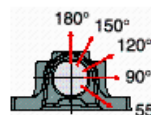
尺寸 [毫米] 30
推荐的紧固扭矩 [Nm] 1310

销钉尺寸

径(最大) 12
中心距离 J_6 458
中心距离 J_7 54

断裂负荷, 轴承箱, kN

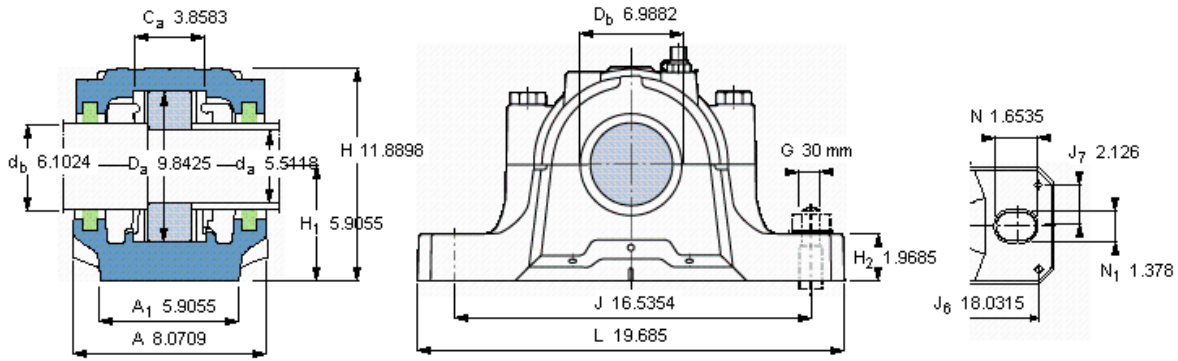
P_{0° 1000
 P_{55° 1050
 P_{90° 630
 P_{120° 470
 P_{150° 430
 P_{180° 530
 P_a 345



才需要遵守P0°的限制
础面积不受到支持时,
只有在轴承座的整个基

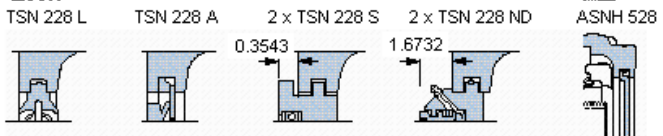
脂量, 公斤

初步填充 1,4
重新油脂 0,11



订货型号
仅限轴承座
密封件

SNL 528



适用的SKF轴承和附件

轴承	锁定螺母	锁紧装置	定位环
-	-	-	-
22228 CCAW33	KM 28	MB 28	2 x FRB 15/250
23228 CCAW33	KM 28	MB 28	2 x FRB 5/250
C 2228	KML 28	MBL 28	2 x FRB 15/250

有帽螺栓

尺寸 [毫米]	M 24x130
推荐的紧固	
扭矩 [Nm]	350
最大允许负荷 [kN]	
F _{120°}	380
F _{150°}	220
F _{180°}	190

适用的固定螺栓

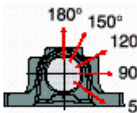
尺寸 [毫米]	30
推荐的紧固	
扭矩 [Nm]	1310

销钉尺寸

径(最大)	0.4724
中心距离 J ₆	18.0315
中心距离 J ₇	2.126

断裂负荷, 轴承箱, kN

P _{0°}	1000
P _{55°}	1050
P _{90°}	630
P _{120°}	470
P _{150°}	430
P _{180°}	530
P _a	345



才需要遵守P0°的限制
 础面积不受到支持时,
 只有在轴承座的整个基

脂量, 公斤

初步填充	1,4
重新油脂	0,11