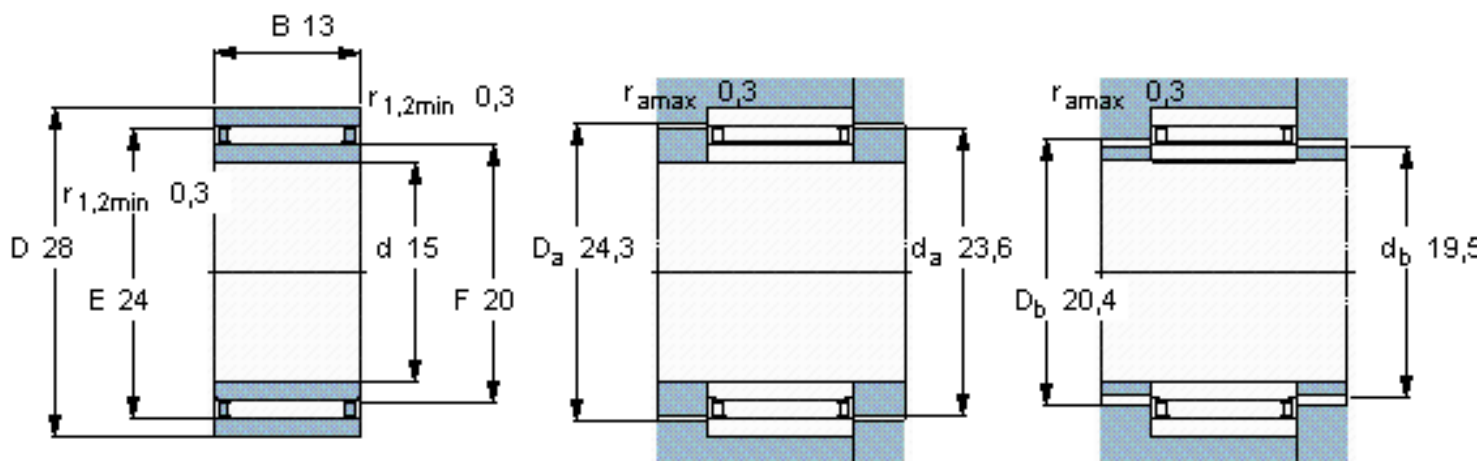


SKF NA0 15x28x13参数

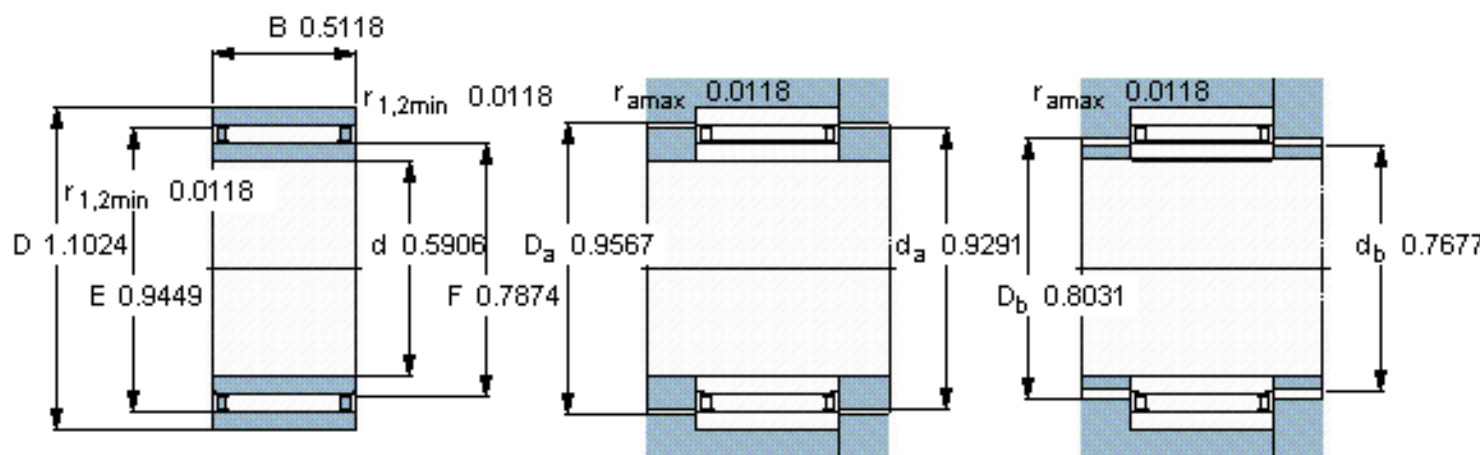
主要尺寸	d	15	mm	-
	D	28	mm	-
	B	13	mm	-
基本额定载荷	C	9520	N	动载荷
	C_0	14600	N	静载荷
疲劳载荷极限	P_u	1660	N	-
额定转速	参考转速	20000	r/min	-
	极限转速	22000	r/min	-
重量	重量	29	g	-
型号	型号	NA0 15x28x13	-	-

SKF NA0 15x28x13图片



从轴承中一个圈环的正常位置相对于另一个圈环的允许轴向位移：
 $s = 0,5$

参考资料：<http://www.sozhou.com/p/a2e492b0.html>



从轴承中一个圈环的正常位置相对于另一个圈环的允许轴向位移：
 $s = 0.0197$