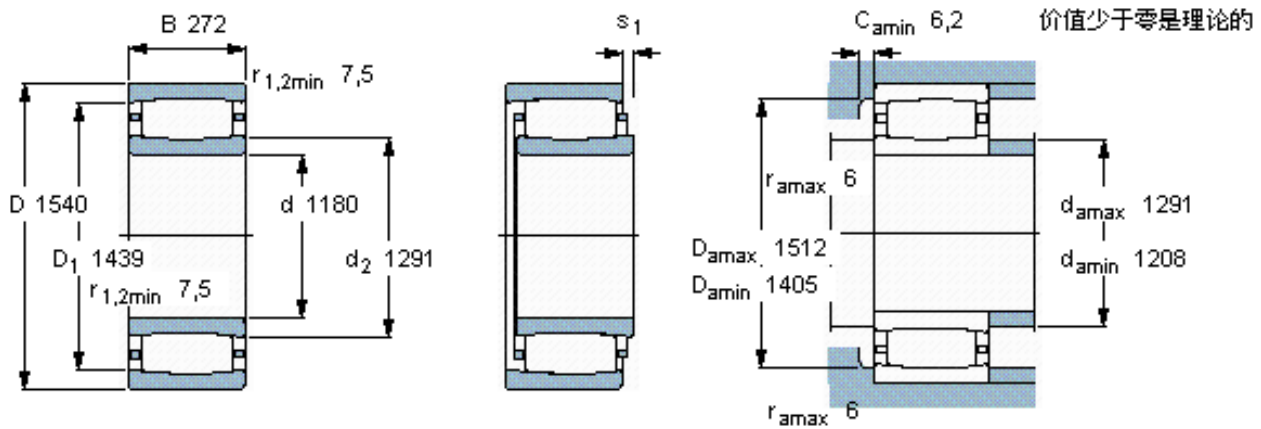


**SKF C 39/1180 MB \*参数**

主要尺寸	d	1180	mm	-
	D	1540	mm	-
	B	272	mm	-
基本额定载荷	C	13400000	N	动载荷
	$C_0$	33500000	N	静载荷
疲劳载荷极限	$P_u$	1800000	N	-
额定转速	参考转速	220	r/min	-
	极限转速	300	r/min	-
重量	重量	1400000	g	-
型号	* SKF 探索者轴承	C 39/1180 MB *	-	-
说明	**请核查供货情况	-	-	-

**SKF C 39/1180 MB \*图片**



轴向位移  $s_1$

19,6

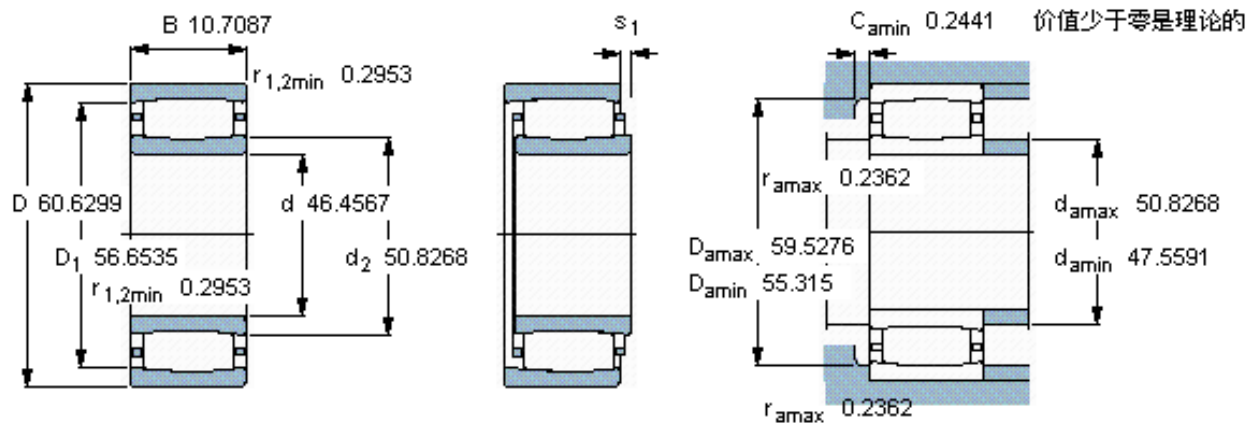
对中误差系数  $k_1$

-

运行游隙系数  $k_2$

0,09

参考资料: <http://www.sozhou.com/p/a2e15451.html>



轴向位移  $s_1$

0.771

对中误差系数  $k_1$

-

运行游隙系数  $k_2$

0,097