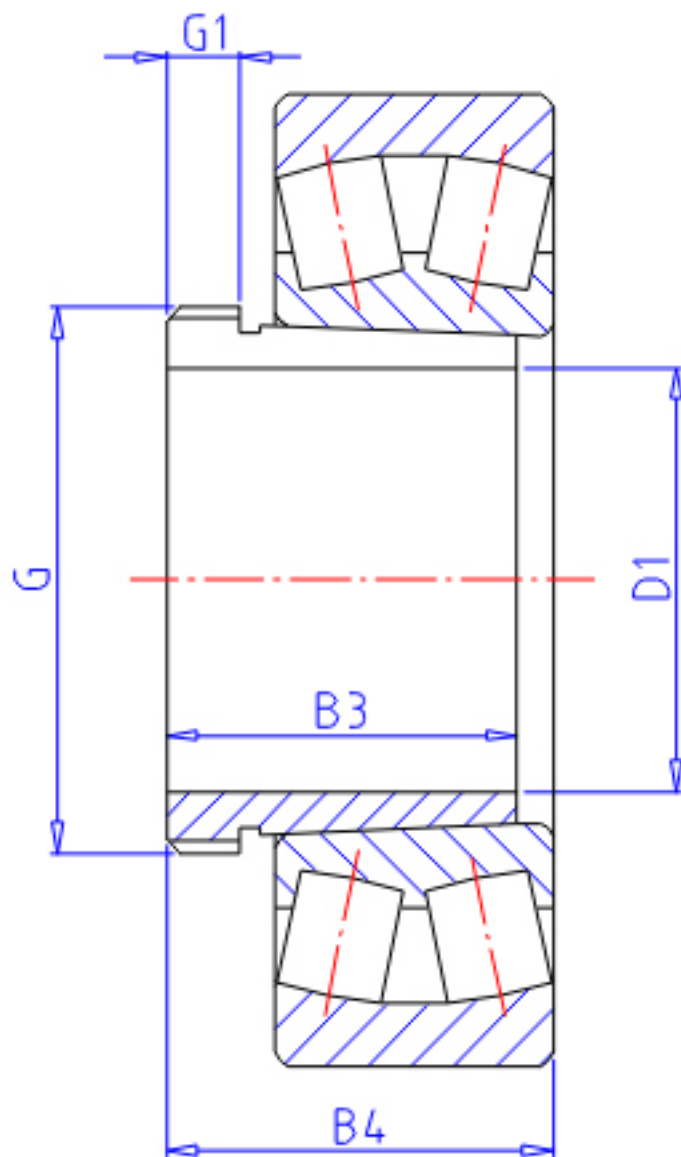


NTN 22216EK;AH316参数

主要尺寸	D1	75	mm	-
	G	M90×2	mm	螺纹规格
	B3	48	mm	-
	G1	8		-
	B4	52	mm	-
型号	ORDER	22216EK;AH316		型号
安装尺寸	DA1	90	mm	(最小)
	DA2	94.5	mm	(最大)
	DA3	125.5	mm	(最小)
	DA	130	mm	(最小)
	RAS	2	mm	(最大)
重量	MASS	370	g	重量
适用螺母型号	ANO	AN18		适用螺母型号

NTN 22216EK;AH316图片



参考资料:<http://www.sozhou.com/p/a2db72b2.html>

