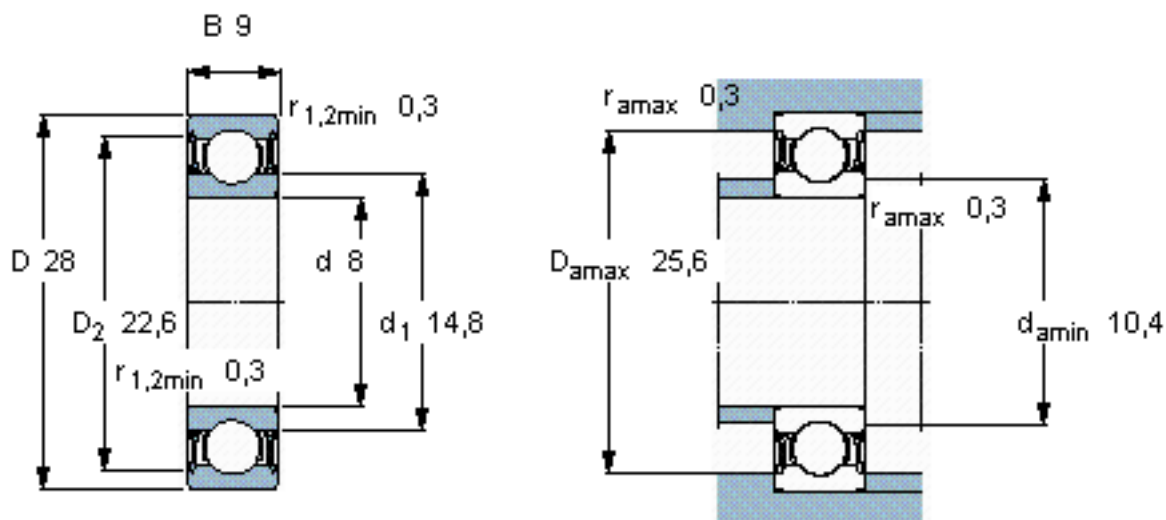


**SKF 638-2RZ/W64参数**

主要尺寸	d	8	mm	-
	D	28	mm	-
	B	9	mm	-
基本额定载荷	C	4620	N	动载荷
	$C_0$	1960	N	静载荷
疲劳载荷极限	$P_u$	83	N	-
极限转速	极限转速	13000	r/min	-
重量	重量	30	g	-
型号	* SKF 探索者轴承	638-2RZ/W64	-	-

**SKF 638-2RZ/W64图片**

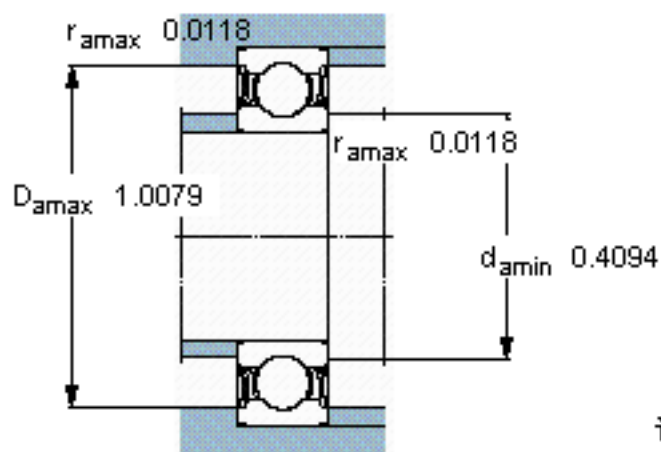
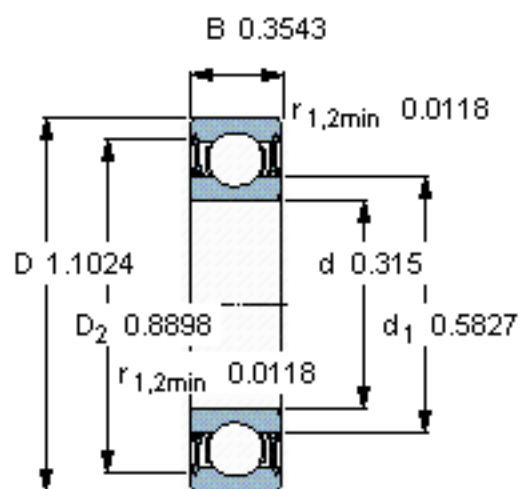


**计算系数**

$k_r = 0,03$

$f_0 = 12$

参考资料: <http://www.sozhou.com/p/a2be3bc2.html>



计算系数

$k_r$  0,03

$f_0$  12