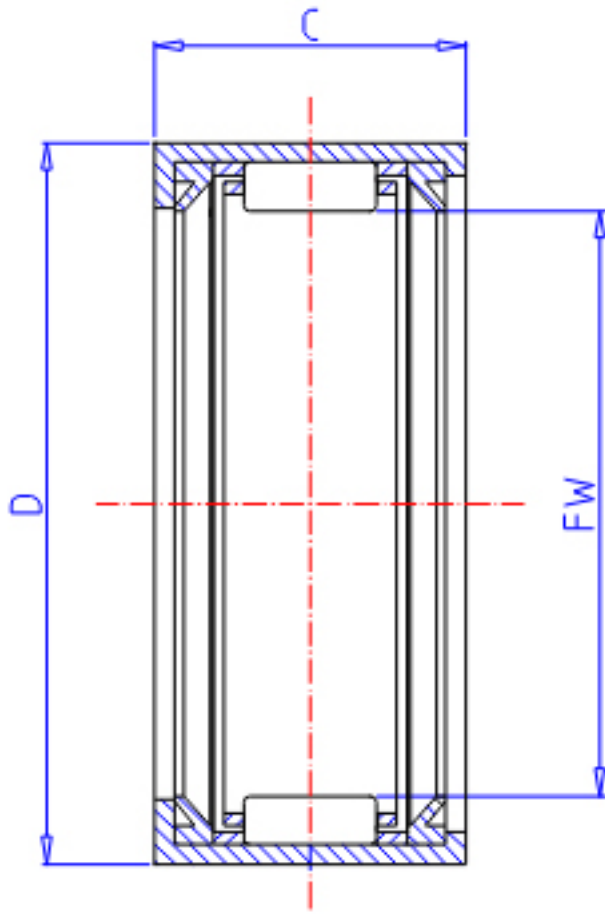


IKO TLA 5026UU参数

轴径	STDRT	50	mm	轴径
型号	ORDER	TLA 5026UU		型号
重量	MASS	89.0	g	重量
主要尺寸	FW	50	mm	内径
	D	58	mm	外径
	C	26	mm	宽度
基本额定载荷	CR	28800	N	动载荷
	COR	64100	N	静载荷

IKO TLA 5026UU图片



参考资料:<http://www.sozhou.com/p/a296f257.html>

