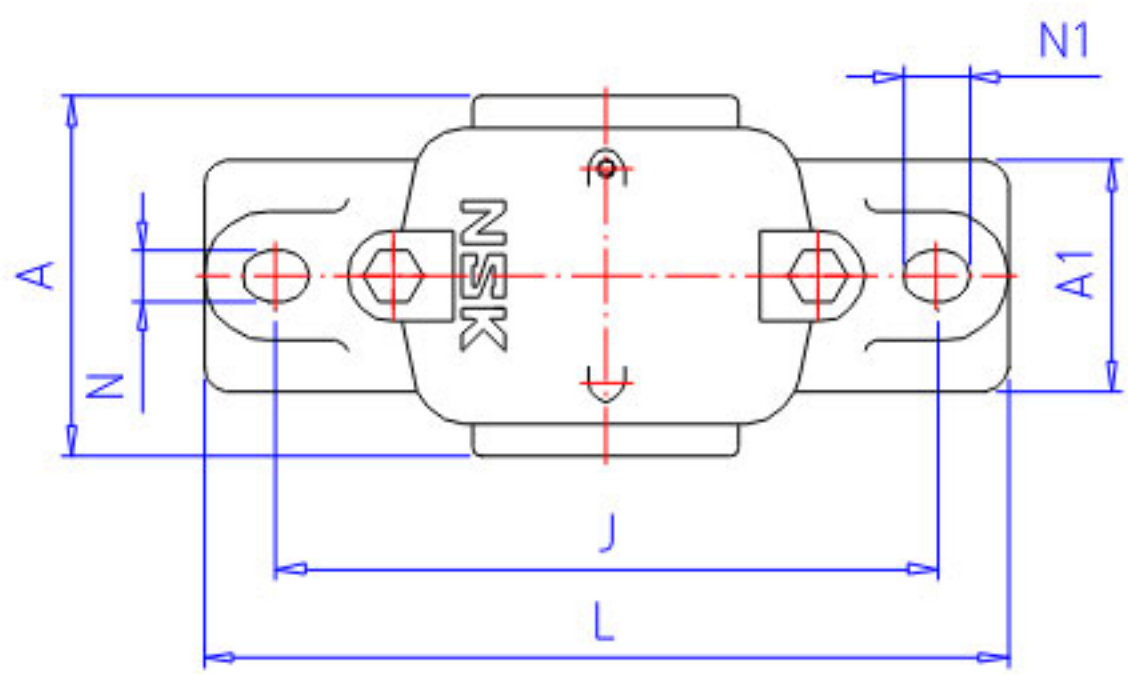
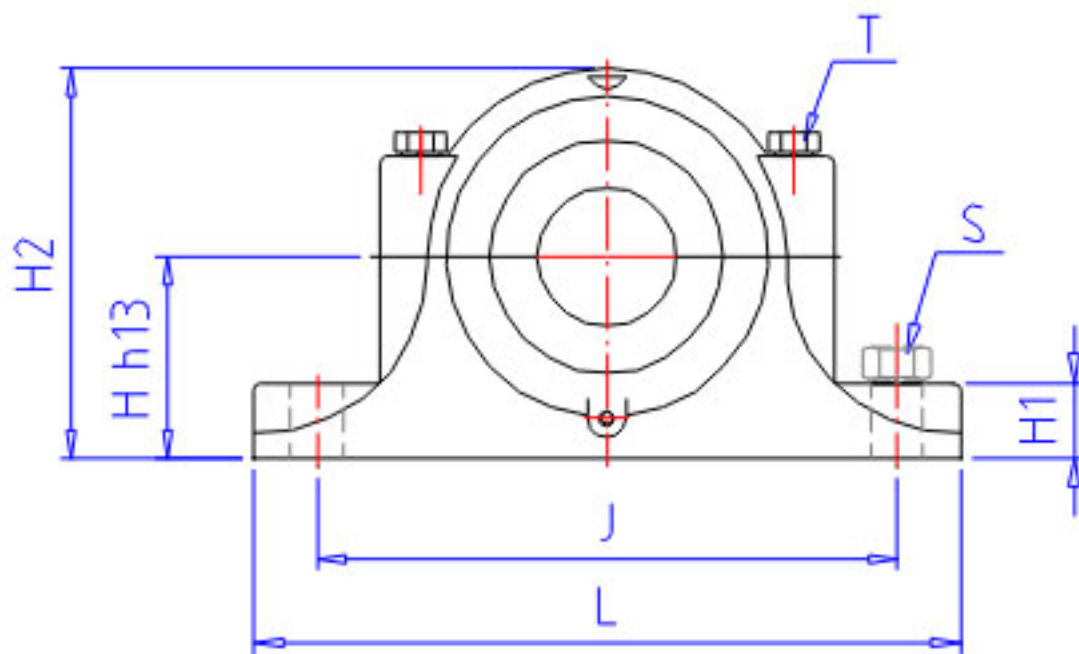


NSK SN 210C 2参数

型号	型号	SN 210C 2		-	
轴径	D3	50	mm	轴径	
轴承座	PLB	SN 210C		型号	
适用部件	SBBN	2210		调心球轴承	
	AN	22210EAE4		调心滚子轴承	
	NUT	AN 10		螺母型号	
	WA	AW 10X		垫圈	
尺寸	D1	60	mm	轴径	
	D2	45	mm	轴径	
	DH8	90	mm	直径	
	HH13	60	mm	高度	
	J	170	mm	长度	
	N	15	mm	长度	
	N1	20	mm	长度	
	A	90	mm	长度	
	L	205	mm	长度	
	A1	60	mm	宽度	
	H1	25	mm	高度	
	H2	115	mm	高度	
	GH13	33	mm	长度	
	T	M10	mm	规格	
	S	M12	mm	规格	
	重量	MASS	3000	g	重量
	适用部件	LRN	SR 90x10		定位圈规格(外径×宽)
Q		1		定位圈个数	
油封	OS1	GS 13		油封d1端	
	OS2	GS 10		油封d2端	

NSK SN 210C 2图片





参考资料:<http://www.sozhou.com/p/a2861824.html>

