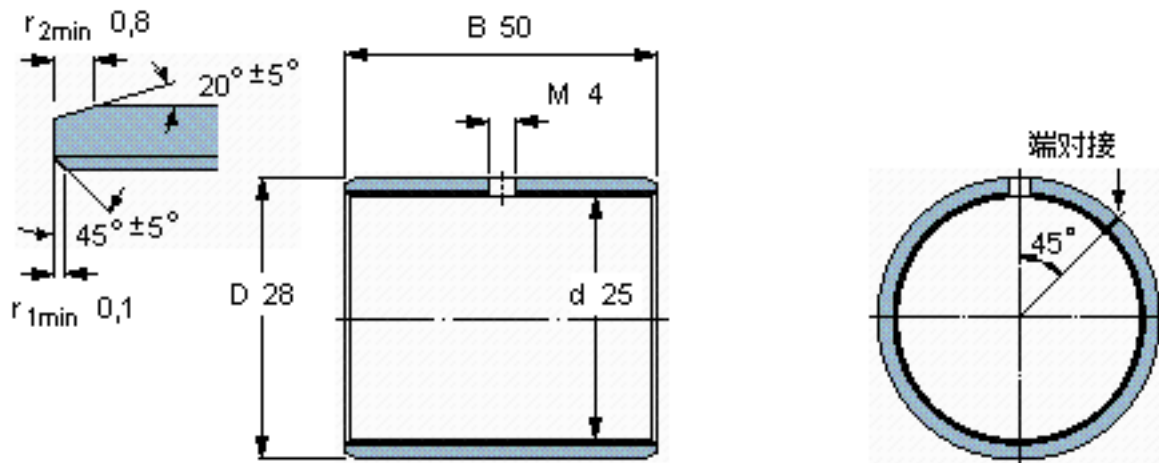


SKF PCM 252850 M参数

主要尺寸	d	25	mm	-
	D	28	mm	-
	B	50	mm	-
基本额定载荷	C	146000	N	动载荷
	C_0	310000	N	静载荷
重量	重量	40	g	-
型号	型号	PCM 252850 M	-	-

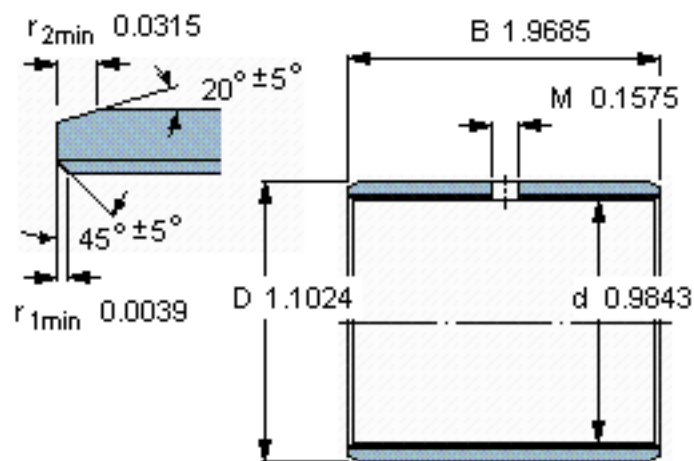
SKF PCM 252850 M图片



特定负荷系数
材料常数

K 120
 K_M 1900

参考资料: <http://www.sozhou.com/p/a27b54c2.html>



特定负荷系数
 材料常数

$K 120$
 $K_M 1900$