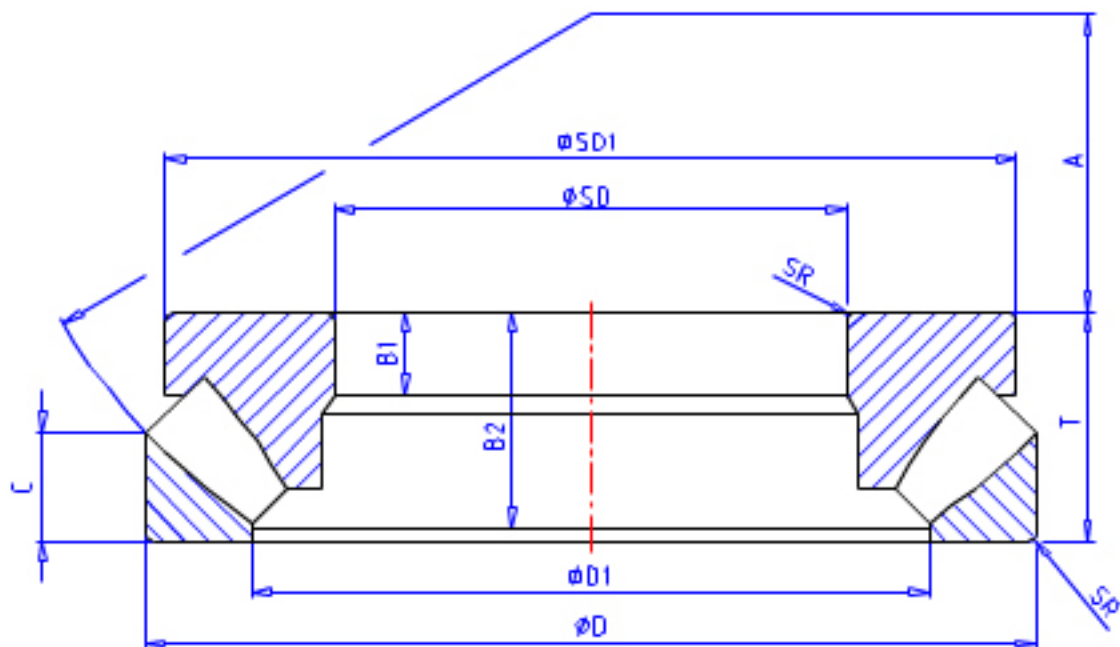


NSK 29296M参数

外形尺寸	SD	480	mm	内径
	D	650	mm	外径
	T	103	mm	宽度
	SR	5.0	mm	(最小)
基本额定载荷	CAN	2370000	N	动载荷
	COAN	12100000	N	静载荷
	CA	241000	kgf	动载荷
	COA	1240000	kgf	静载荷
极限转速	OIL	600	1/min	油润滑
尺寸	SD1	624.0	mm	外径
	D1	556.0	mm	内径
	B	33.0	mm	宽度
	B1	33.0	mm	宽度
	B2	99.0	mm	宽度
	C	55.0	mm	宽度
	A	259	mm	宽度
隔套尺寸	DS1		mm	最大
	DS2		mm	最大
安装尺寸	SDA	555	mm	最小
	DA	595	mm	最大
	DB		mm	最小
	SRA	4.0	mm	最大
重量	MASS	97000	g	重量
型号	型号	29296M		-

NSK 29296M图片



参考资料:<http://www.sozhou.com/p/a253f97e.html>

