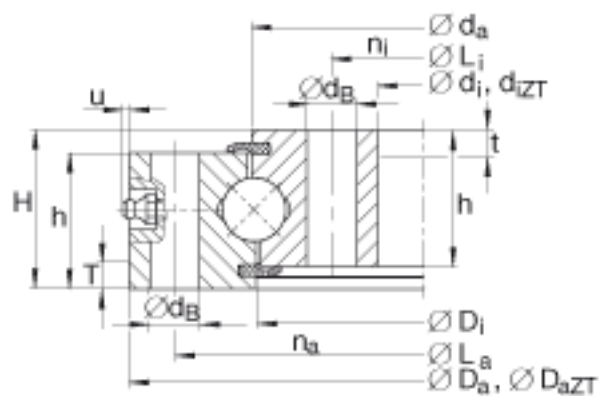
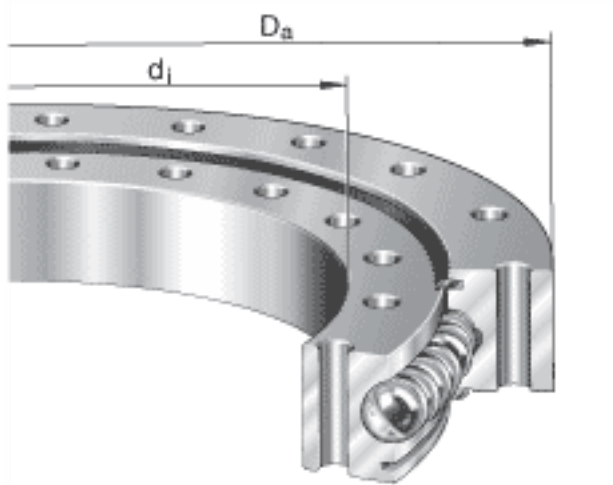


INA VU140325参数

|        |           |             |    |   |
|--------|-----------|-------------|----|---|
| 尺寸     | $d_i$     | 270         | mm | -   |
|        | $D_a$     | 380         | mm | -   |
|        | $D_a$ ZT  | 378         | mm | 适用于带定心套的轴承<br>(后缀 ZT) 定心套长度 (T, t) (见零件图)<br>公差: -IT8 |
|        | $D_i$     | 324         | mm | -   |
|        | $d_a$     | 326         | mm | -   |
|        | $d_B$     | 11          | mm | -   |
|        | $d_i$ ZT  | 272         | mm | 适用于带定心套的轴承<br>(后缀 ZT) 定心套长度 (T, t) (见零件图)<br>公差: +IT8 |
|        | H         | 35          | mm | -   |
|        | h         | 30          | mm | -   |
|        | $L_a$     | 360         | mm | -   |
|        | $L_i$     | 290         | mm | -   |
|        | $n_a$     | 24          |    | 外圈固定孔的数量  |
|        | $n_i$     | 24          |    | 内圈固定孔的数量  |
|        | T         | 5           | mm | -   |
|        | t         | 5           | mm | -   |
|        | $u_{max}$ | 3           | mm | -   |
| 重量     | m         | 12000       | g  | 质量  |
| 径向载荷   | $F_r$ per | 67200       | N  | 克服摩擦的最大许用径向载荷   |
| 基本额定载荷 | $C_a$     | 146000      | N  | 基本额定动载荷, 轴向   |
|        | $C_{0a}$  | 460000      | N  | 基本额定静载荷, 轴向   |
|        | $C_r$     | 95000       | N  | 基本额定动载荷, 径向   |
|        | $C_{0r}$  | 208000      | N  | 基本额定静载荷, 径向   |
| 说明     |           | 0.04 - 0.14 |    | 径向游隙  |
|        |           | 0.07 - 0.23 |    | 轴向倾斜游隙  |

2个锥形润滑油嘴，根据 DIN 71412，环向均匀间隔且部分凹进  
两侧唇密封

INA VU140325图片



参考资料:<http://www.sozhou.com/p/a25221ab.html>