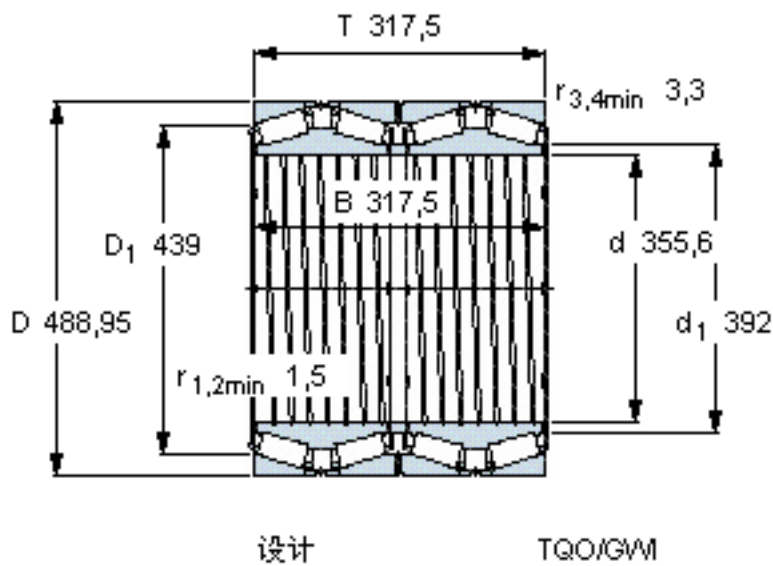


### SKF 331271参数

主要尺寸	d	355.6	mm	-
	D	488.95	mm	-
	T	317.5	mm	-
	B	317.5	mm	-
基本额定载荷	C	4130000	N	动载荷
	C <sub>0</sub>	11000000	N	静载荷
疲劳载荷极限	P <sub>u</sub>	880000	N	-
重量	重量	195000	g	-
型号	* SKF 探索者轴承	331271	-	-

### SKF 331271图片



#### 计算系数

e 0,33

Y<sub>1</sub> 2

Y<sub>2</sub> 3

Y<sub>0</sub> 2

#### 对比数据

额定载荷

径向 [kN]

轴向 [kN]

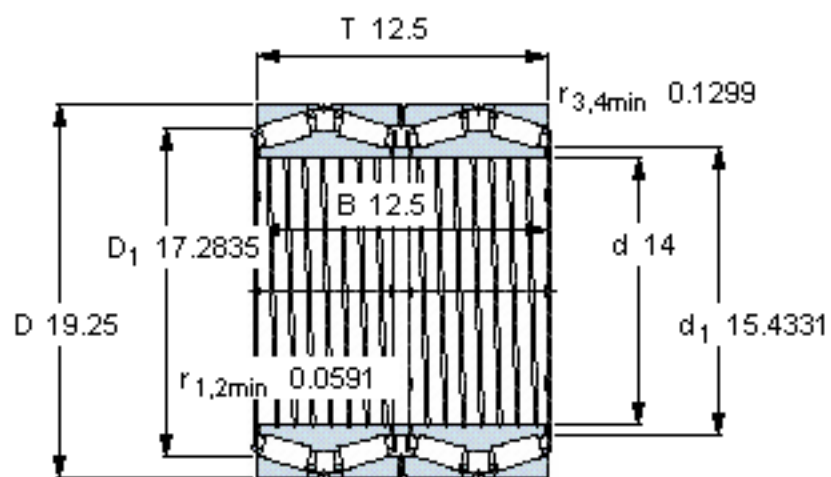
推力系数

C<sub>F</sub> 1080

C<sub>Fa</sub> 179

K 1,76

参考资料:<http://www.sozhou.com/p/a23bd449.html>



设计

TQO/GWI

**计算系数**

$e$  0,33

$Y_1$  2

$Y_2$  3

$Y_0$  2

**对比数据**

额定载荷

径向 [kN]

轴向 [kN]

推力系数

$C_F$  1080

$C_{Fa}$  179

$K$  1,76