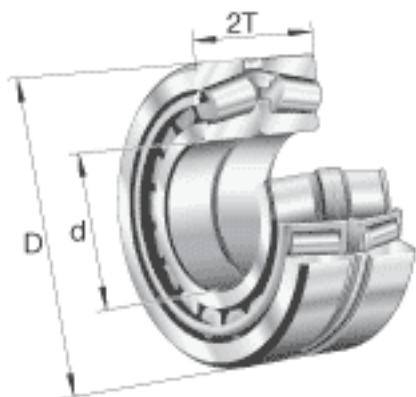


FAG 31311-A-N11CA-A80-120参数

基本额定载荷	C_r	210000	N	基本额定动载荷, 径向
	C_{0r}	275000	N	基本额定静载荷, 径向
计算系数	e	0.83		-
	Y_0	0.8		-
	Y_1	0.82		-
	Y_2	1.22		-
疲劳极限载荷	C_{ur}	33000	N	疲劳极限载荷, 径向
极限转速	n_G	5900	r/min	极限转速
尺寸	d	55	mm	-
	D	120	mm	-
	$2T$	63	mm	-
	$2B$	58	mm	-
	A	21	mm	-
	$C_{a \min}$	4	mm	-
	$D_{a \max}$	110	mm	-
	$D_{a \min}$	94	mm	-
	$d_{a \max}$	68	mm	-
	$r_{3, 4 \min}$	2	mm	-
	$r_{b \max}$	2	mm	-
重量	m	3400	g	质量

FAG 31311-A-N11CA-A80-120图片





参考资料:<http://www.sozhou.com/p/a23b5675.html>