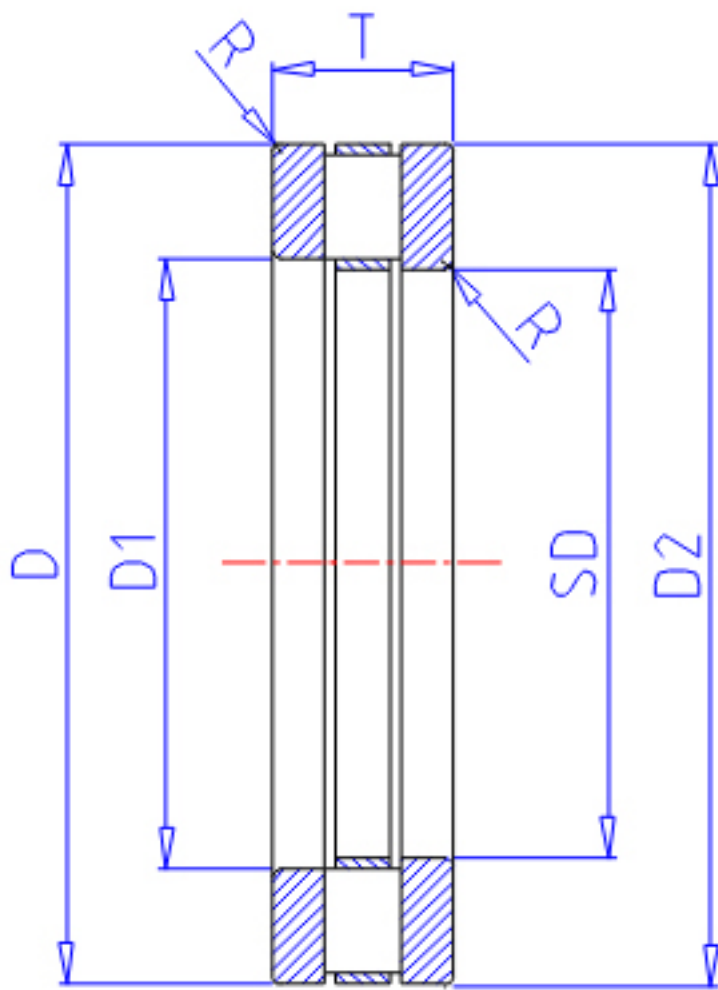


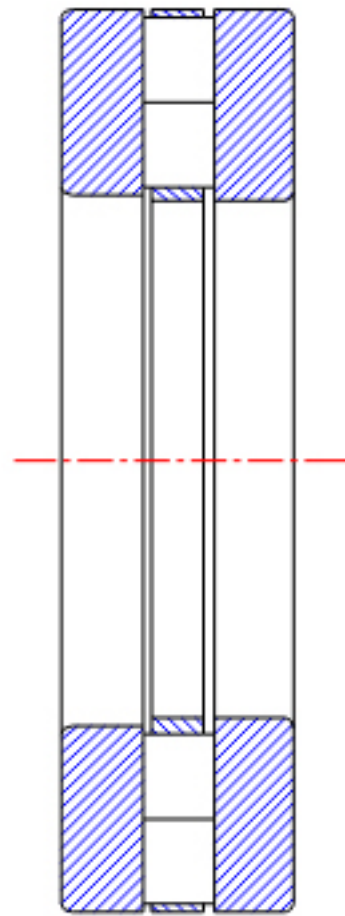
## NTN 81210T2参数

型号	ORDER	81210T2		型号
尺寸	SD	50	mm	-
	D	78	mm	外径
	D2	78		-
	D1	52		-
	T	22	mm	宽度
	R	1.0		-
基本额定载荷	CA	85000	N	动载荷
	COA	238000	N	静载荷
	CAF	8650	kgf	动载荷
	COAF	24200	kgf	静载荷
极限转速	LSG	950	r/min	脂润滑
	LSO	3800	r/min	油润滑
重量	MASS	385	g	重量

## NTN 81210T2图片



811,812...



893...

参考资料:<http://www.sozhou.com/p/a21ed394.html>

