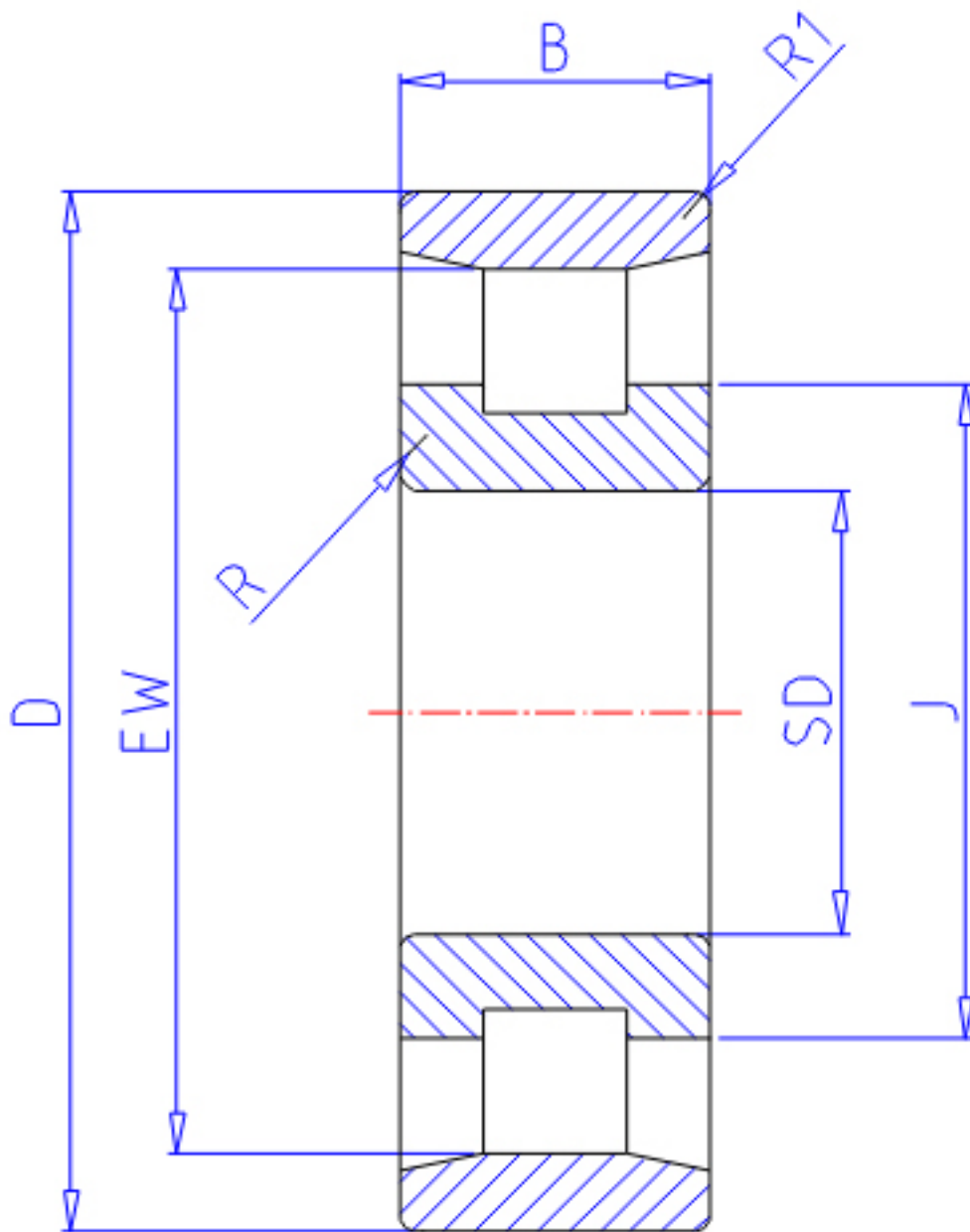


## NTN N1068参数

主要尺寸	SD	340	mm	-
	D	520	mm	外径
	B	82	mm	宽度
	R	5.0	mm	(最小)
	R1	5.0	mm	(最小)
型号	ORDER	N1068		型号
基本额定载荷	CR	1050000	N	动载荷
	COR	1670000	N	静载荷
	CRF	107 000	kgf	动载荷
	CORF	170 000	kgf	静载荷
极限转速	LSG	1 200	r/min	脂润滑
	LSO	1 400	r/min	油润滑
尺寸	FW	385.0	mm	-
	EW	475.0	mm	-
	J	403.0	mm	-
重量	MASS	61800	g	重量
安装尺寸	DA1	360	mm	(最小)
	DB1	360	mm	(最小)
	DC	381	mm	(最大)
	DD	390	mm	(最小)
	DE	405	mm	(最小)
	DA	500	mm	(最大)
	DB2	500	mm	(最大)
	DB3	479	mm	(最小)
	RAS	4	mm	(最大)
	R1AS	4	mm	(最大)

## NTN N1068图片



参考资料:<http://www.sozhou.com/p/a1dfb7c5.html>

