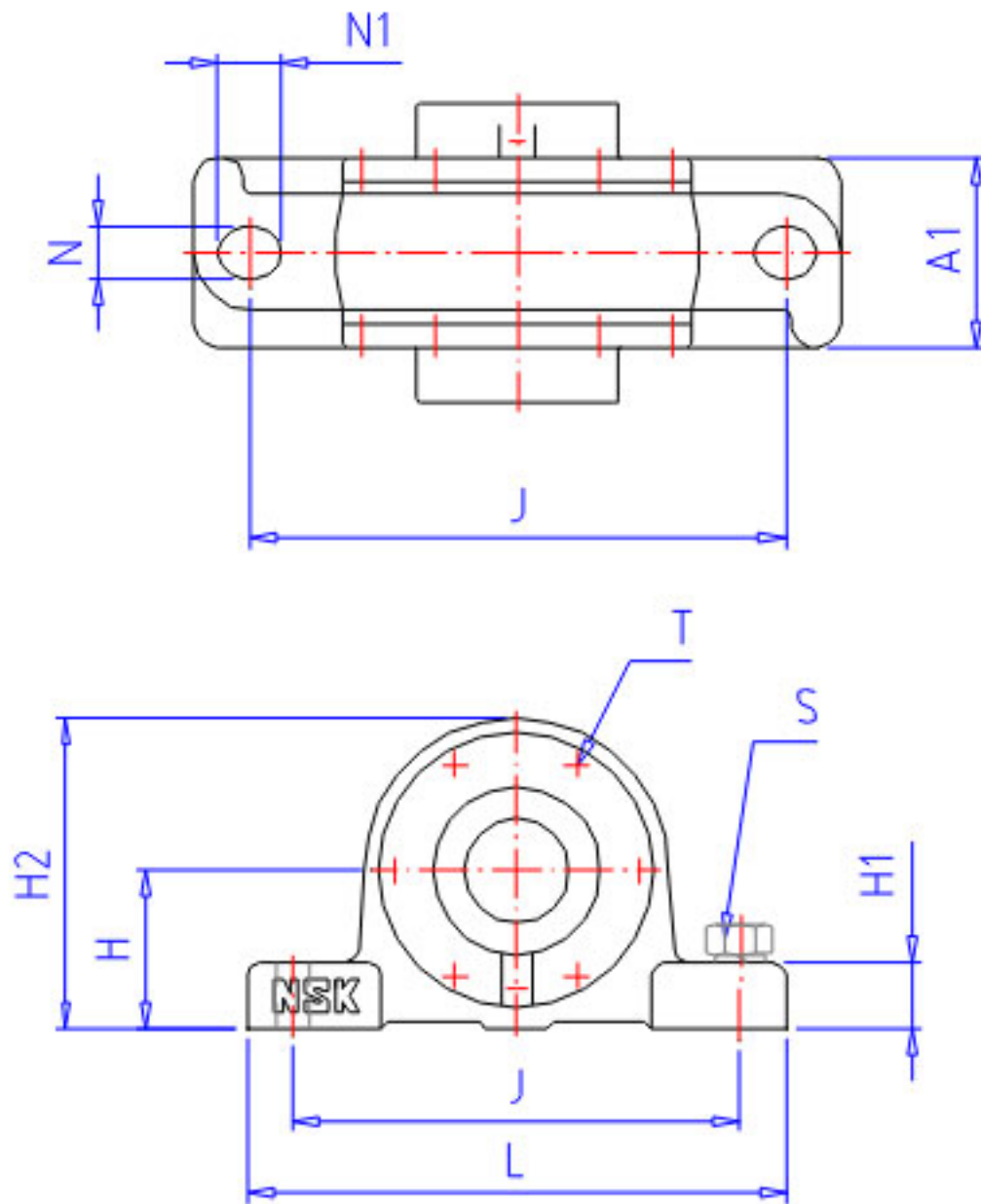


NSK V090C45-45参数

适用部件	AN	22210EAKE4		调心滚子轴承	
	AD	H 310X		紧定套型号	
尺寸	DH7	90	mm	直径	
	HH11	67	mm	高度	
	J	170	mm	长度	
	A	100	mm	长度	
	L	205	mm	长度	
	A1	60	mm	宽度	
	A3	0.0	mm	长度	
	H1	25	mm	高度	
	H2	128	mm	高度	
	G	39	mm	长度	
	T	M6	mm	规格	
	N	16	mm	长度	
	N1	20	mm	长度	
	S	M14	mm	规格	
	重量	MASS	4600	g	重量
	适用部件	LRN	SR 90x8		定位圈规格（外径×宽）
		Q	2		定位圈个数
油封	OS	GS 10		油封	
型号	型号	V090C45-45		-	
轴径	D1	45	mm	轴径	
轴承座	PLB	V090C45-45		型号	
适用部件	SBBN	2210K		调心球轴承	

NSK V090C45-45图片



参考资料:<http://www.sozhou.com/p/a1cccb07.html>

