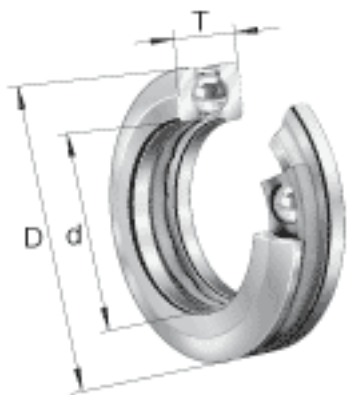
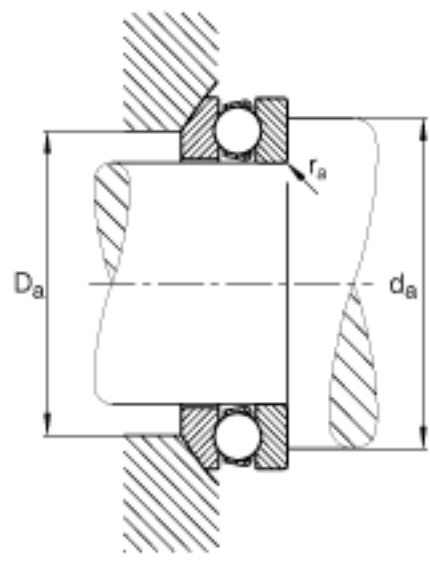
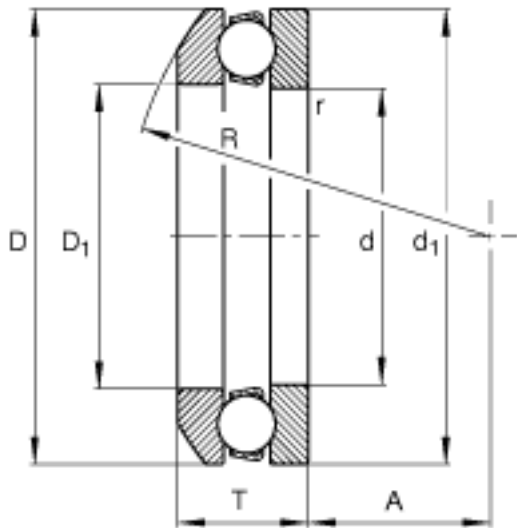


### FAG 53320参数

极限转速	$n_G$	1970	r/min	极限转速
疲劳极限载荷	$C_{ua}$	21900	N	疲劳极限载荷, 轴向
尺寸	$d$	100	mm	-
	$D$	170	mm	-
	$T$	59.2	mm	-
	$A$	46	mm	-
	$D_1$	103	mm	-
	$D_{a\ max}$	135	mm	-
	$d_1$	170	mm	-
	$d_{a\ min}$	142	mm	-
	$R$	125	mm	-
	$r_{a\ max}$	1.5	mm	-
	$r_{min}$	1.5	mm	-
重量	$m$	4990	g	质量
基本额定载荷	$C_a$	240000	N	基本额定动载荷, 轴向
	$C_{0a}$	585000	N	基本额定静载荷, 轴向
尺寸	$A$	1.9		最小载荷系数

### FAG 53320图片





参考资料:<http://www.sozhou.com/p/a1b9d594.html>