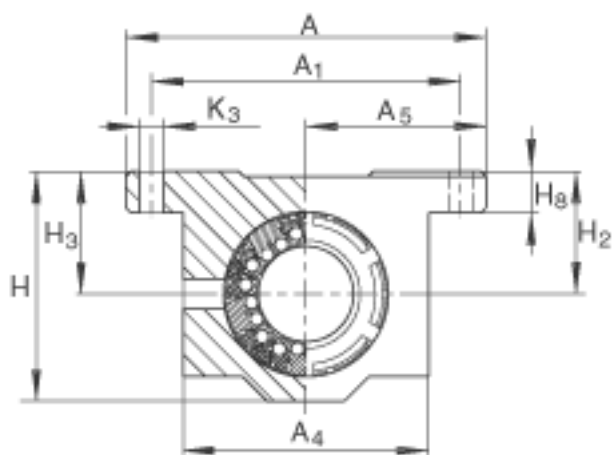
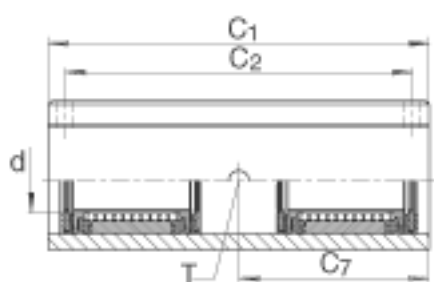
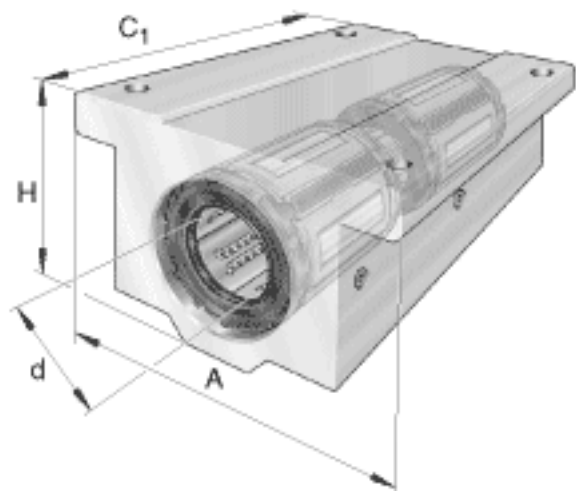


INA KTX12参数

尺寸	A	69.85	mm	-
	C ₁	114.3	mm	-
	H	44.45	mm	-
	d	19.05	mm	轴的直径
	A ₁	60.325	mm	公差: +/-0,01 安装尺寸
	A ₄	47.625	mm	-
	A ₅	34.925	mm	公差: +/-0,001
	C ₂	88.9	mm	公差: +/-0,01 安装尺寸
	C ₇	57.15	mm	-
	H ₂	23.7998	mm	公差: +/-0,001
	H ₃	23.7998	mm	-
	H ₄	39.7002	mm	-
	H ₈	7.9502	mm	-
	K ₃	4.7752	mm	安装尺寸
	T	6.35	mm	1/4 -28
重量	m	1.253	lbs.	质量
				在主载荷方向的基本额定载荷；基本额定载荷仅适用于淬硬
基本额定载荷	C	3825	N	(670+170 HV) 及磨削过的作为滚道的轴 根据 ISO/CD 14 728-1 的基本额定载荷(最大值)
	C ₀	3292	N	在主载荷方向的基本额定载荷；基本额定载荷仅适用于淬硬 (670+170 HV) 及磨削过的作为滚道的轴 根据 ISO/CD 14 728-1 的基本额定载荷(最大值)

INA KTX12图片



参考资料:<http://www.sozhou.com/p/a1b14f7e.html>

