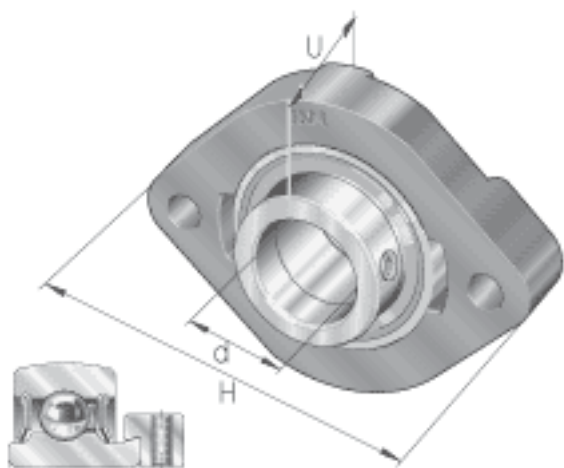
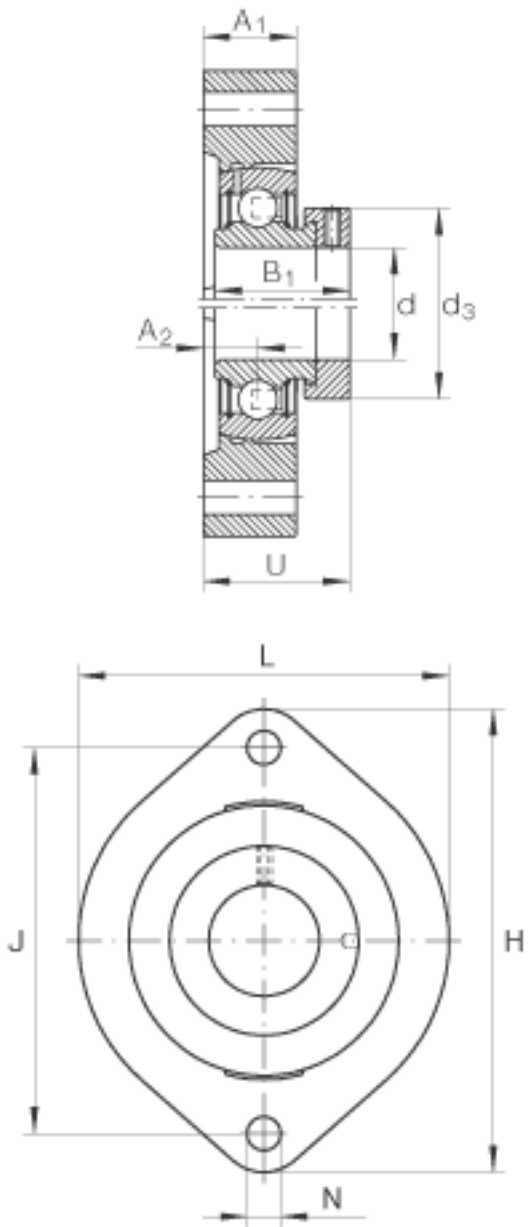


INA FLCTE20参数

| | | | | |
|--------|--------------------|-------------|-----|-------------|
| 尺寸 | d | 20 | mm | - |
| | H | 90.5 | mm | - |
| | U | 33 | mm | - |
| | A ₁ | 17 | mm | - |
| | A ₂ | 9.5 | mm | - |
| | B ₁ | 31 | mm | - |
| | d _{3 max} | 33 | mm | - |
| | J | 71.4 | mm | - |
| | L | 66.5 | mm | - |
| | N | 9 | mm | - |
| | 重量 | m | 390 | g |
| 基本额定载荷 | C _r | 12800 | N | 基本额定动载荷, 径向 |
| | C _{0r} | 6600 | N | 基本额定静载荷, 径向 |
| 说明 | | GG. LCTE04 | | 轴承座的型号 |
| | | RAE20-NPP-B | | 轴承的型号 |

INA FLCTE20图片





参考资料:<http://www.sozhou.com/p/a195d5d0.html>