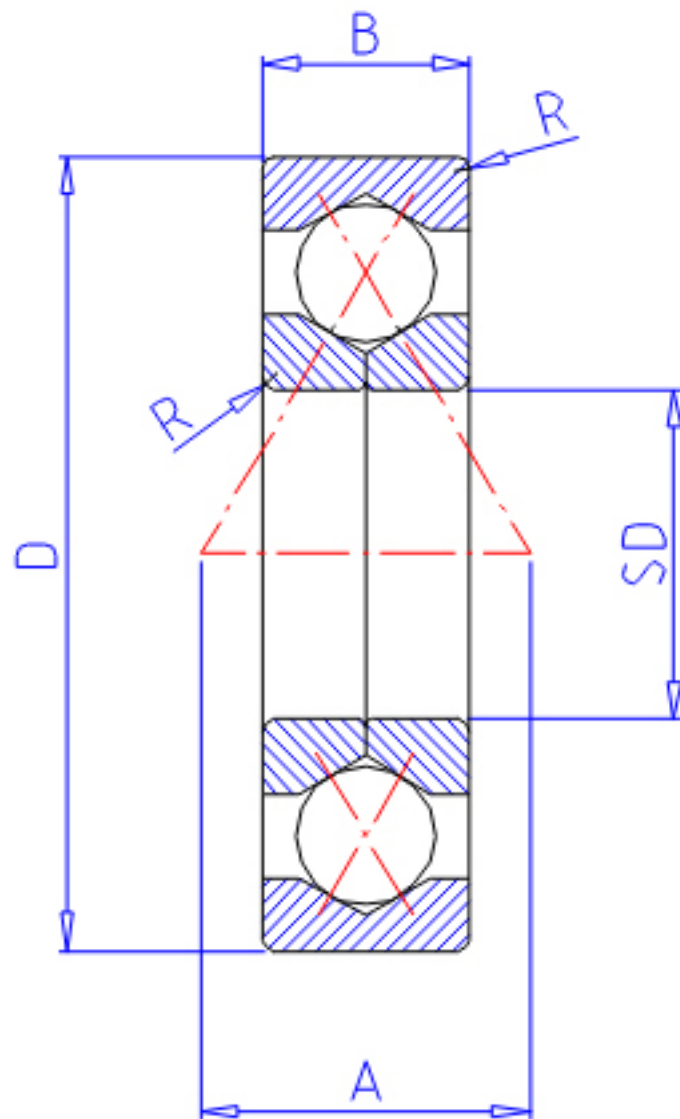


NTN QJ306参数

主要尺寸	SD	30	mm	-
	D	72	mm	外径
	B	19	mm	宽度
	R	1.1	mm	(最小)
型号	ORDER	QJ306		型号
基本额定载荷	CA	39500	N	动载荷
	COA	57500	N	静载荷
	CAF	4050.00	kgf	动载荷
	COAF	5 850	kgf	静载荷
极限转速	LSG	8 000	r/min	脂润滑
	LSO	11 000	r/min	油润滑
作用点	A	30.0	mm	-
重量	MASS	420	g	重量
安装尺寸	DA1	37	mm	(最小)
	DA	65	mm	(最大)
	RAS	1	mm	(最大)

NTN QJ306图片



参考资料:<http://www.sozhou.com/p/a18c38de.html>

