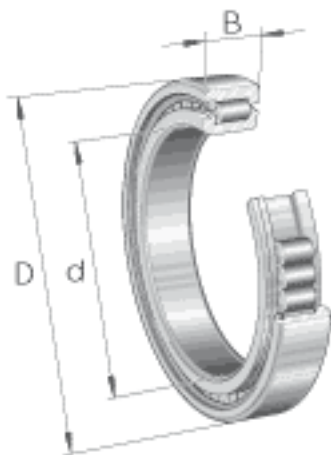


INA SL1818/1000-E-TB参数

尺寸	d	1000	mm	-
	D	1220	mm	-
	B	100	mm	-
	D ₁	1134.3	mm	-
疲劳极限载荷	C _{ur}	520000	N	疲劳极限载荷, 径向
极限转速	n _G	265	r/min	极限转速
参考转速	n _B	139	r/min	参考转速
尺寸	d ₁	1069.5	mm	-
	E	1159	mm	-
	r _{min}	6	mm	-
	s	12.5	mm	轴向位移
重量	m	236000	g	质量
基本额定载荷	C _r	2900000	N	基本额定动载荷, 径向
	C _{0r}	7100000	N	基本额定静载荷, 径向

INA SL1818/1000-E-TB图片





参考资料:<http://www.sozhou.com/p/a17d14f1.html>