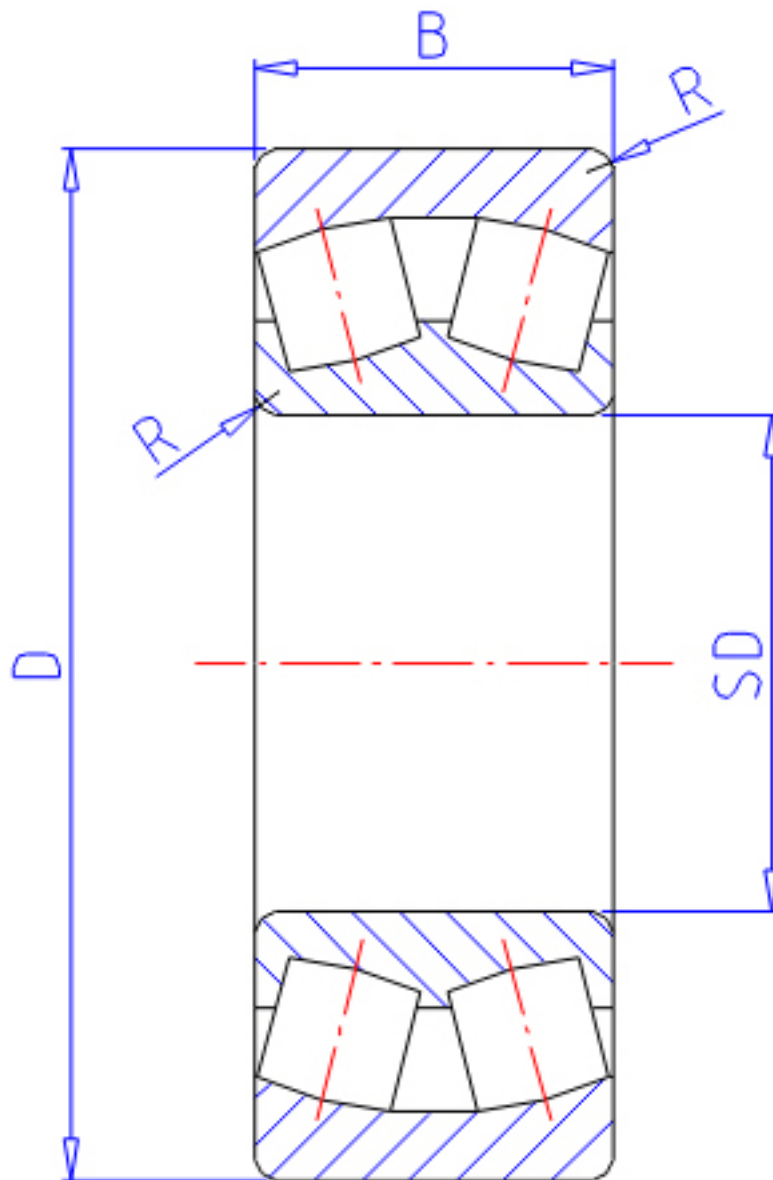


NTN 22218E参数

主要尺寸	SD	90	mm	-
	D	160	mm	外径
	B	40	mm	宽度
	R	2.0	mm	(最小)
型号	ORDER	22218E		型号
基本额定载荷	CR	292000	N	动载荷
	COR	385000	N	静载荷
	CRF	29 800	kgf	动载荷
	CORF	39 500	kgf	静载荷
极限转速	LSG	1 900	r/min	脂润滑
	LSO	3 000	r/min	油润滑
重量	MASS	3240	g	重量
安装尺寸	DA	150	mm	(最大)
	DA1	144	mm	(最小)
轴向载荷系数	Y1	2.86		-
	Y2	4.25		-
	Y0	2.79		-
常数	E	0.24		-
安装尺寸	RAS	2	mm	(最大)

NTN 22218E图片



参考资料:<http://www.sozhou.com/p/a155d95b.html>

