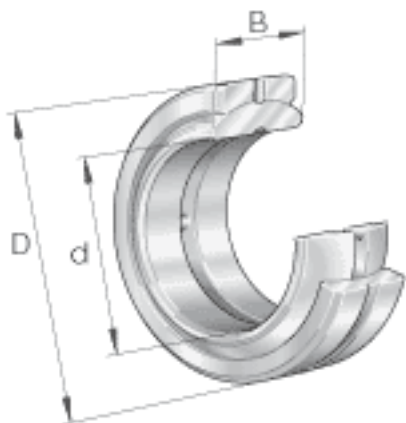
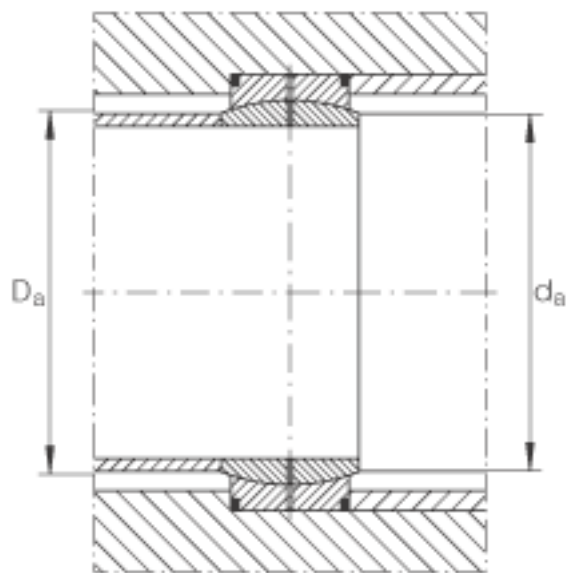
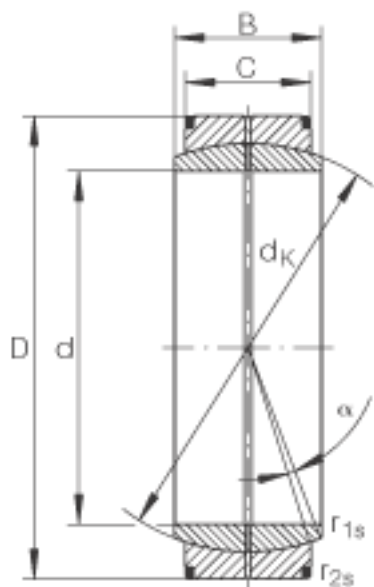


INA GE1000-D0参数

尺寸	d	1000	mm	公差: 0 / -0,1
	D	1320	mm	公差: 0 / -0,16
	B	438	mm	公差: 0 / -1
说明		0.195 - 0.405	mm	径向内部游隙 CN
尺寸	C	370	mm	公差: 0 / -1,6
	$D_{a \min}$	1105	mm	$D_{a \max} = D_{a \min} + 20$ mm
	$d_{a \max}$	1074.1	mm	-
	d_K	1160	mm	-
	$r_{1s \min}$	4	mm	倒角尺寸
	$r_{2s \min}$	7.5	mm	倒角尺寸
	接触角	α	3.5	
重量	m	1742000	g	质量
基本额定载荷	C_r	40500000	N	基本额定动载荷, 径向
	C_{0r}	204000000	N	基本额定静载荷, 径向

INA GE1000-D0图片





参考资料:<http://www.sozhou.com/p/a151ff86.html>