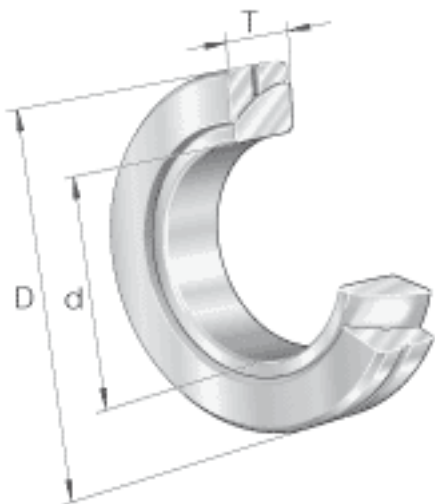
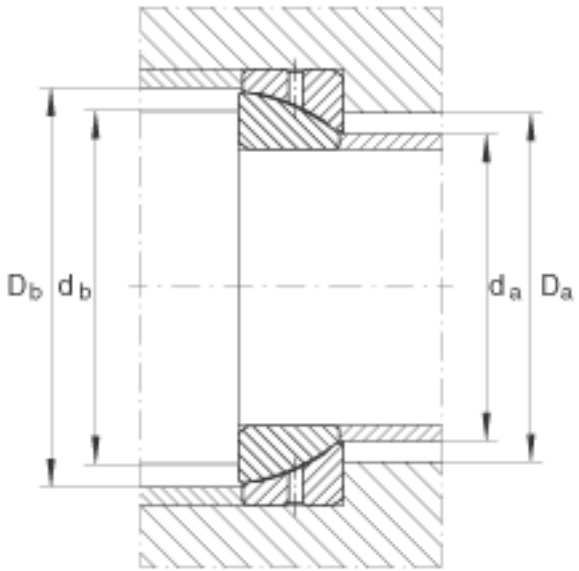
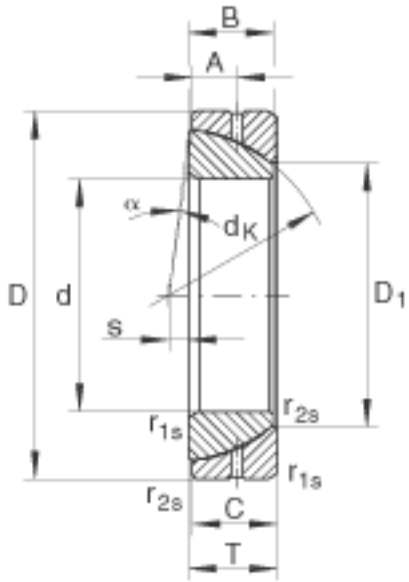


INA GE60-SX参数

尺寸	d	60	mm	公差: 0 / -0,015	
	D	95	mm	公差: 0 / -0,018	
	T	23	mm	公差: +/-0,25	
	A	11.5	mm	-	
	B	22	mm	公差: 0 / -0,3	
	C	22	mm	公差: 0 / -0,3	
	D ₁	68.1	mm	-	
	D _{a min}	76	mm	-	
	D _{b min}	87	mm	-	
	d _{a max}	66.9	mm	-	
	d _{b max}	77	mm	-	
	d _K	86	mm	-	
	r _{1s min}	1.5	mm	倒角尺寸	
	r _{2s min}	0.6	mm	倒角尺寸	
	s	5	mm	-	
	接触角	α	1.3		-
	重量	m	730	g	质量
基本额定载荷	C _r	160000	N	基本额定动载荷, 径向	
	C _{0r}	802000	N	基本额定静载荷, 径向	

INA GE60-SX图片





参考资料:<http://www.sozhou.com/p/a106f5b9.html>