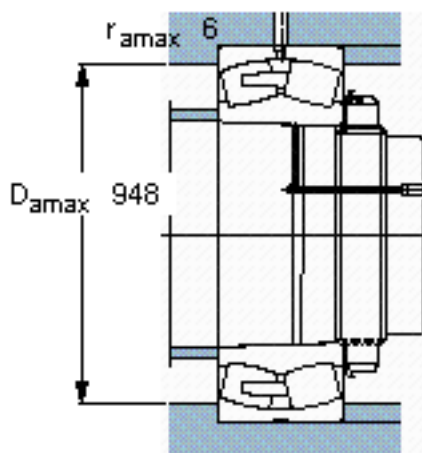
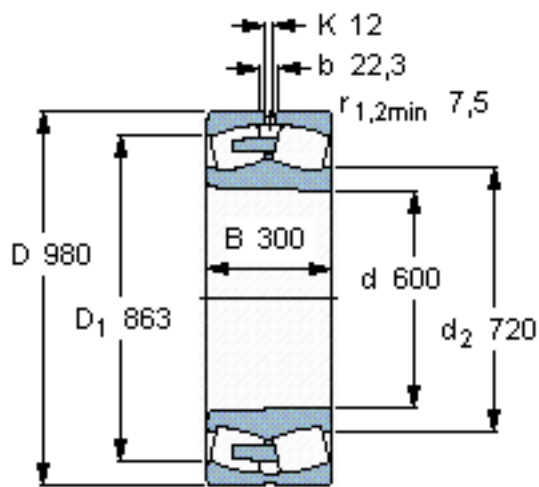


SKF 231/600 CAK/W33 *参数

主要尺寸	d	600	mm	-
	D	980	mm	-
	B	300	mm	-
基本额定载荷	C	10200000	N	动载荷
	C_0	18000000	N	静载荷
疲劳载荷极限	P_u	1100000	N	-
额定转速	参考转速	320	r/min	-
	极限转速	560	r/min	-
重量	重量	865000	g	-
型号	* SKF 探索者轴承	231/600 CAK/W33 *	-	-

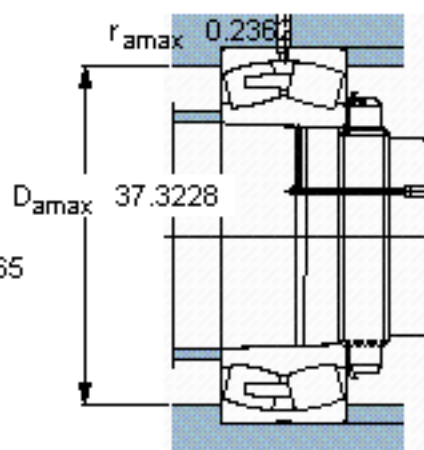
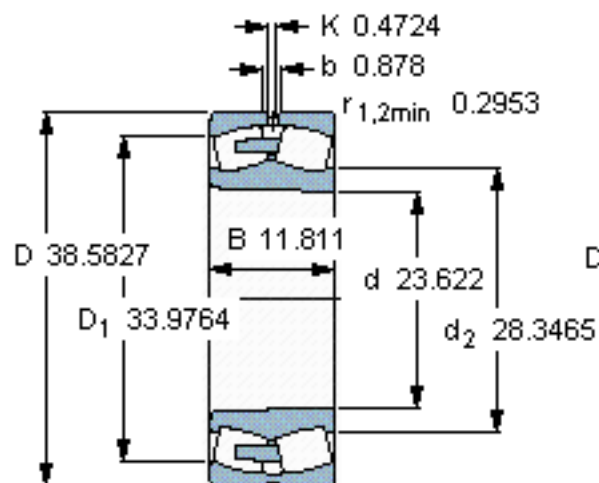
SKF 231/600 CAK/W33 *图片



计算系数
e 0,3
Y₁ 2,3
Y₂ 3,4
Y₀ 2,2

圆锥孔，圆锥
1: 12

参考资料:<http://www.sozhou.com/p/a0e72477.html>



计算系数

e 0,3
 Y_1 2,3
 Y_2 3,4
 Y_0 2,2

圆锥孔，圆锥
 1: 12