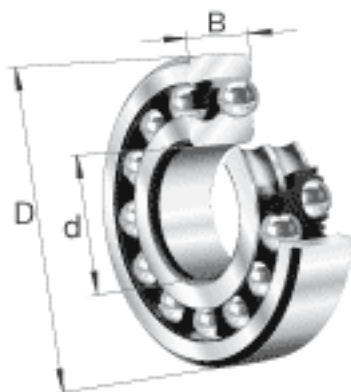
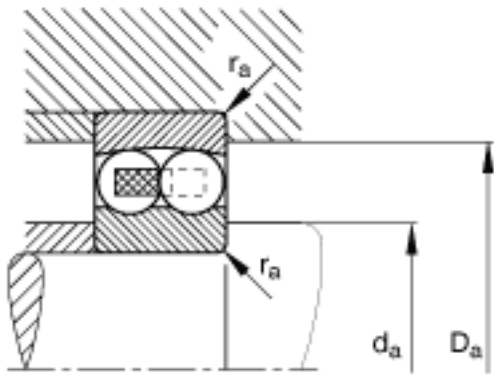
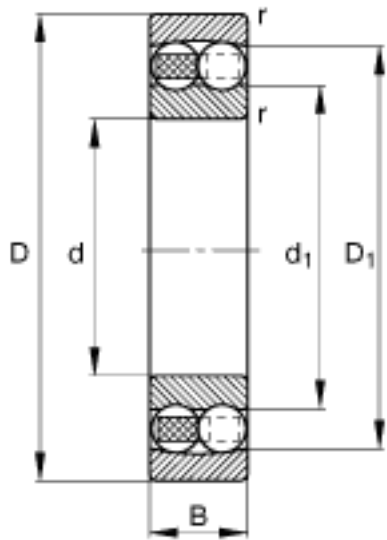


FAG 2309-TVH参数

尺寸	$d_{a \min}$	54	mm	-
	$r_{a \max}$	1.5	mm	-
	r_{\min}	1.5	mm	-
重量	m	1220	g	质量
基本额定载荷	C_r	55000	N	基本额定动载荷，径向
计算系数	e	0.43		-
	Y_1	1.48		-
	Y_2	2.29		-
基本额定载荷	C_{0r}	16500	N	基本额定静载荷，径向
计算系数	Y_0	1.55		-
极限转速	n_G	7000	r/min	极限转速
参考转速	n_B	9400	r/min	参考速度
疲劳极限载荷	C_{ur}	1030	N	疲劳极限载荷，径向
尺寸	d	45	mm	-
	D	100	mm	-
	B	36	mm	-
	D_1	84.2	mm	-
	$D_{a \max}$	91	mm	-
	d_1	60.1	mm	-

FAG 2309-TVH图片





参考资料:<http://www.sozhou.com/p/a0bdfb34.html>