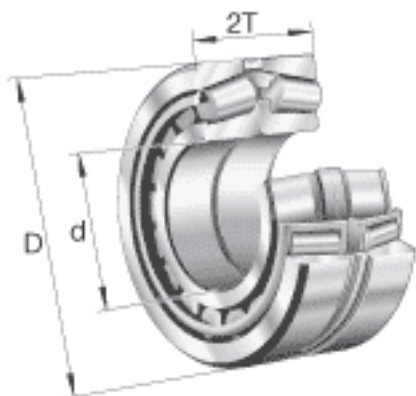


FAG 32032-X-N11CA参数

尺寸	d	160	mm	-	
	D	240	mm	-	
	2T	102	mm	-	
	2B	102	mm	-	
	A	26	mm	-	
	$C_{a \min}$	8	mm	-	
	$D_{a \max}$	228	mm	-	
	$D_{a \min}$	213	mm	-	
	$d_{a \max}$	175	mm	-	
	$r_{3, 4 \min}$	2.5	mm	-	
	$r_{b \max}$	2.5	mm	-	
	重量	m	16200	g	质量
	基本额定载荷	C_r	720000	N	基本额定动载荷, 径向
C_{0r}		1480000	N	基本额定静载荷, 径向	
计算系数	e	0.46		-	
	Y_0	1.44		-	
	Y_1	1.47		-	
	Y_2	2.19		-	
疲劳极限载荷	C_{ur}	180000	N	疲劳极限载荷, 径向	
极限转速	n_G	2500	r/min	极限转速	
参考转速	n_B	1480	r/min	参考速度	

FAG 32032-X-N11CA图片





参考资料:<http://www.sozhou.com/p/a0af43c6.html>