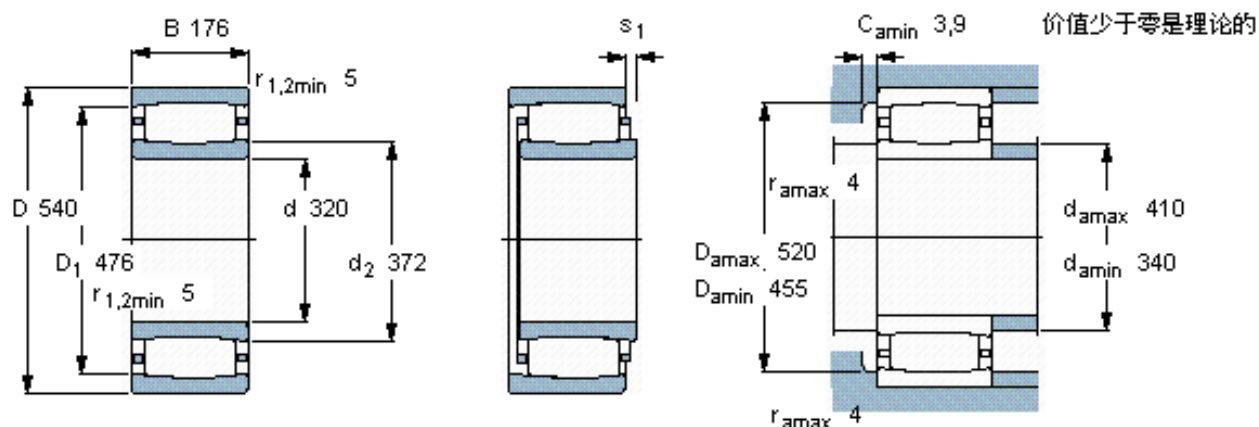


SKF C 3164 M *参数

主要尺寸	d	320	mm	-
	D	540	mm	-
	B	176	mm	-
基本额定载荷	C	4150000	N	动载荷
	C_0	6300000	N	静载荷
疲劳载荷极限	P_u	480000	N	-
额定转速	参考转速	950	r/min	-
	极限转速	1300	r/min	-
重量	重量	160000	g	-
型号	* SKF 探索者轴承	C 3164 M *	-	-
说明	**请核查供货情况	-	-	-

SKF C 3164 M *图片



轴向位移 s_1

26,7

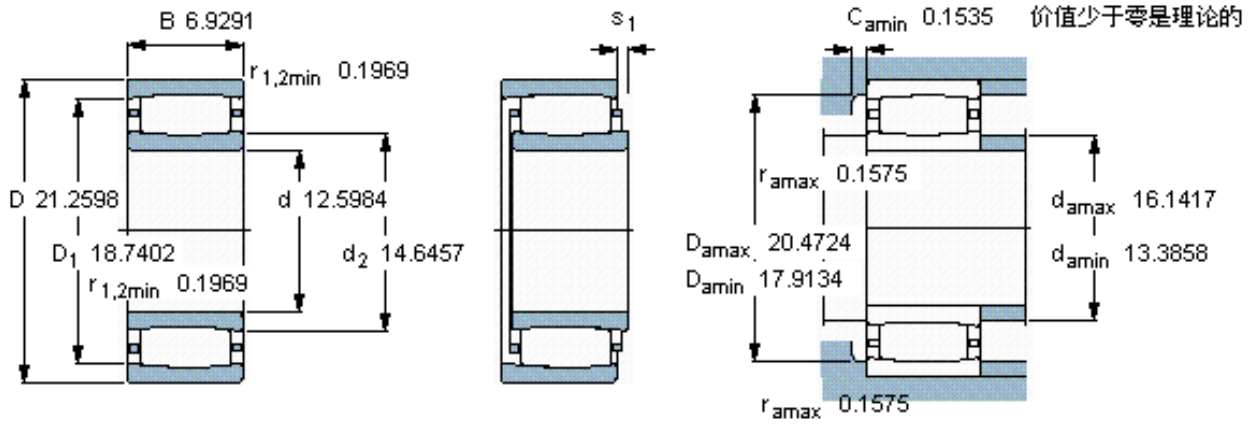
对中误差系数 k_1

0,11

运行游隙系数 k_2

0,09

参考资料: <http://www.sozhou.com/p/a09d6cac.html>



轴向位移 s_1

对中误差系数 k_1

运行游隙系数 k_2

1.051

0,114

0,096